

Reparaturanleitung
Antennenanpaßgerät
AAG 100

Typ 1554.102

Band 2

Hierzu gehört Band 1

Änderungen in Konstruktion und Ausführung, die der technischen Verbesserung und Weiterentwicklung unserer Erzeugnisse dienen, behalten wir uns vor.

Bestell-Nr.: 1554.102-01400 Ra 1 (4)

Ausgabe: 1/1981

Diese Zeichnung ist unser Eigentum.
 Nachdruck, Vervielfältigung oder
 Verbreitung an Dritte wird verweigert.

VEB Funkwerk Köpenick		Antennenanpaßgerät AAG 100 <i>Benennung</i>	Blattzahl: 2 Blatt-Nr.: 1	
Ausgabe	Verf. 181 Tag	Nr. 1554.102-01400 Ra 1 (4)	VP Nr.	P Nr.

Inhalt

Antennenanpaßgerät AAG 100	1554.102-00001 Fp (31g)	
	1554.102-00001 Sl (4)	
	1554.102-00001 Sp (3)	
L- und C-Aufbau	1554.102-01020 Sl (4)	
	1554.102-01020 Sp (4)	
Logik-Aufbau	1554.102-01040 Sl (4)	
	1554.102-01040 Sp (31g)	
Abstimmindikator II	1554.102-01100 Sl (4)	
	1554.102-01100	Bl. 21
	1554.102-01100 Sp (4)	
Schaltregler 5 V/2 A	1554.102-01146 Sl (4)	
	1554.102-01146 Sp (4)	
Schaltregler	1554.102-01150 Sl (4)	
	1554.102-01150	Bl. 21
Abstimmlogik II	1554.102-01160 Sl (4)	
	1554.102-01160	Bl. 21
	1554.102-01160 Sp (31g)	
	1554.102-01160 Wp (31g)	Bl. 1+2
	1554.102-01160 Wp (4)	Bl. 3,4,5,6
Impedanzlogik L	1655.033-01280 Sl (4)	
	1655.033-01280	Bl. 21
	1655.033-01280 Sp (31g)	
	1655.033-01280 Wp (31g)	Bl. 1+3
	1655.033-01280 Wp (4)	Bl. 4+5
Impedanzlogik C	1655.033-01290 Sl (4)	
	1655.033-01290	Bl. 21
	1655.033-01290 Sp (31g)	
	1655.033-01290 Wp (31g)	Bl. 1+3
	1655.033-01290 Wp (4)	Bl. 4,5,6
Filter III	1554.102-01170 Sl (4)	
	1554.102-01170	Bl. 21
	1554.102-01170 Sp (4)	
Filter II u. Tester	1554.102-01180 Sl (4)	
	1554.102-01180	Bl. 21
	1554.102-01180 Sp (4)	
Filter I	1554.102-01190 Sl (4)	
	1554.102-01190	Bl. 21
	1554.102-01190 Sp (3)	
AAG Durchlaßschaltung	1554.102-01200 Sl (4)	
	1554.102-01200	Bl. 21
	1554.102-01200 Sp (4)	
Ersatzteile El 1	1554.102-01600 bis El 1 (4)	
	01607	

Antennenanpaßgerät AAG 100

Blatt-Nr.: 2

Bezeichnung

1554.102-01400 Ra 1 (4)

VP
Nr.

P
Nr.

1	2	3	4
Kurzbezeichnung	Benennung	Sach-Nr.	elektr. Werte und Bemerkungen
R 5001	Schichtwiderstand	20 kOhm 5% 25.412 TGL 8728	
R 5002	Schichtwiderstand	20 kOhm 5% 25.412 TGL 8728	
X 5001	HF-Durchführung	1554.102-01012 (5)	Konstr. Teil
X 5002	HF-Steckdose	22 TGL 25602	
St	Folgende Baugruppen mit eigenen Unterlagen sind Bestandteil dieses Gerätes:		
1	L- u. C- Aufbau	1554.102-01020 SL (4)	Kennnummer 52
1	Logikaufbau	1554.102-01040 SL (4)	Kennnummer 53

Diese Unterlage ist unser Eigentum.
 Mißbrauch, Vervielfältigung oder
 Mitteilung an Dritte wird verfolgt.

Ausgabe		Änderungs-Mitteilung-Nr.		Tag	Name	Dargestellt auf		Benennung		Liste besteht aus	
2	5	K10				77	Tag	Hi. Name	Antennenanpaßgerät		aus 1 Blatt
03	34262/205	26.4.78	Bo.			Bearb.	13.1.	Gliesche	AAG 100		Blatt-Nr. 1
02	34109/205	21.2.78	Gl.			Gepr.	27.6.	<i>[Signature]</i>	Schaltplänen-Nr.		VP
						H. gepr.		<i>[Signature]</i>	1554.102-00001 SL (4)		Nr.
						BPK VEB		Ereutz für			
						Funkwerk Köpenick					

1	2	3	4
Kurzbezeichnung	Benennung	Sach-Nr.	elektr. Werte u. Bemerkungen
C 5201	Kondensator	RDPL-N1500-820/5-400 TGL 24098	} parallel } C ges. = 3020 pF ±5%
C 5202	Kondensator	RDPL-N1500-820/5-400 TGL 24098	
C 5203	Kondensator	RDPL-N1500-820/5-400 TGL 24098	
C 5204	Kondensator	RDPL-N750-560/5-400 TGL 24098	
C 5205	Kondensator	RDPL-N750-560/5-400 TGL 24098	} parallel } C ges. = 1590 pF ±5%
C 5206	Kondensator	RDPL-N750-560/5-400 TGL 24098	
C 5207	Kondensator	RDPL-N750-470/5-400 TGL 24098	
C 5210	Kondensator	RDPL-N470-270/2-400 TGL 24098	} parallel } C ges. = 837 pF ±5%
C 5211	Kondensator	RDPL-N470-270/2-400 TGL 24098	
C 5212	Kondensator	RDPL-N470-270/2-400 TGL 24098	
C 5213	Kondensator	RDPL-NPO-27/0,5-630 TGL 24098	
C 5215	Kondensator	RDPL-NPO-100/5-630 TGL 24098	
C 5216	Kondensator	RDPL-NPO-100/5-630 TGL 24098	} parallel } C ges. = 441 ±5%
C 5217	Kondensator	RDPL-NPO-100/5-630 TGL 24098	
C 5218	Kondensator	RDPL-NPO-100/5-630 TGL 24098	
C 5219	Kondensator	RDPL-NPO-39/5-630 TGL 24098	
C 5220	Rohrkondensator	RA 200/5-12x20 TGL 68-110 KER 310	} parallel } C ges. = 230 pF ±5%
C 5221	Rohrkondensator	RA 30/5-12x20 TGL 68-110 KER 320	

		Dargestellt auf							
		77	Tag	Name	Benennung	L- und C-Aufbau		Liste besteht aus 3 Blatt	
		Gez.	10.1.	Gliesche				Blatt Nr. 1	
		Gepr.	27.6.	GA/UNA					
03	33700/205	5.9.77	Go.	St.gepr.					
Ausgabe	Änd.-Mitt.-Nr.	Tag	Name	TEFK VEB		Schaltteillisten-Nr.		VP Nr.	
K2	K5	K10		Funkwerk Köpenick		1554.102-01020 S1 (4)		P Nr.	
				Ersatz für					

Diese Unterlage ist unser Eigentum. Mißbrauch, Vervielfältigung oder Mitteilung an Dritte wird verfolgt.

1	2	3	4
Kurzbezeichnung	Benennung	Sach-Nr.	elektr. Werte u. Bemerkungen
C 5225	Rohrkondensator	RA 60/5-12x8,5 TGL 68-110 KER 310)parallel)C _{ges.} = 120 pF ±5%
C 5226	Rohrkondensator	RA 60/5-12x8,5 TGL 68-110 KER 310	
C 5230	Rohrkondensator	RA 30/5-12x20 TGL 68-110 KER 320)parallel)C _{ges.} = 60 pF ±5%
C 5231	Rohrkondensator	RA 30/5-12x20 TGL 68-110 KER 320	
C 5235	Rohrkondensator	RA 30/5-12x20 TGL 68-110 KER 320)in Reihe)C _{ges.} = 20 pF ±5%
C 5236	Rohrkondensator	RA 16/5-12x8,5 TGL 68-110 KER 320	
C 5237	Rohrkondensator	RC 40/5-16x40 TGL 68-110 KER 221	
C 5238	Rohrkondensator	RC 40/5-16x40 TGL 68-110 KER 221	
K 5201 bis 5206	HF-Kontakt (6 Stück)	1076.017-00001 (3)	
K 5207 bis 5212	HF-Kontakt (6 Stück)	1076.016-10001	Konstr. Teil

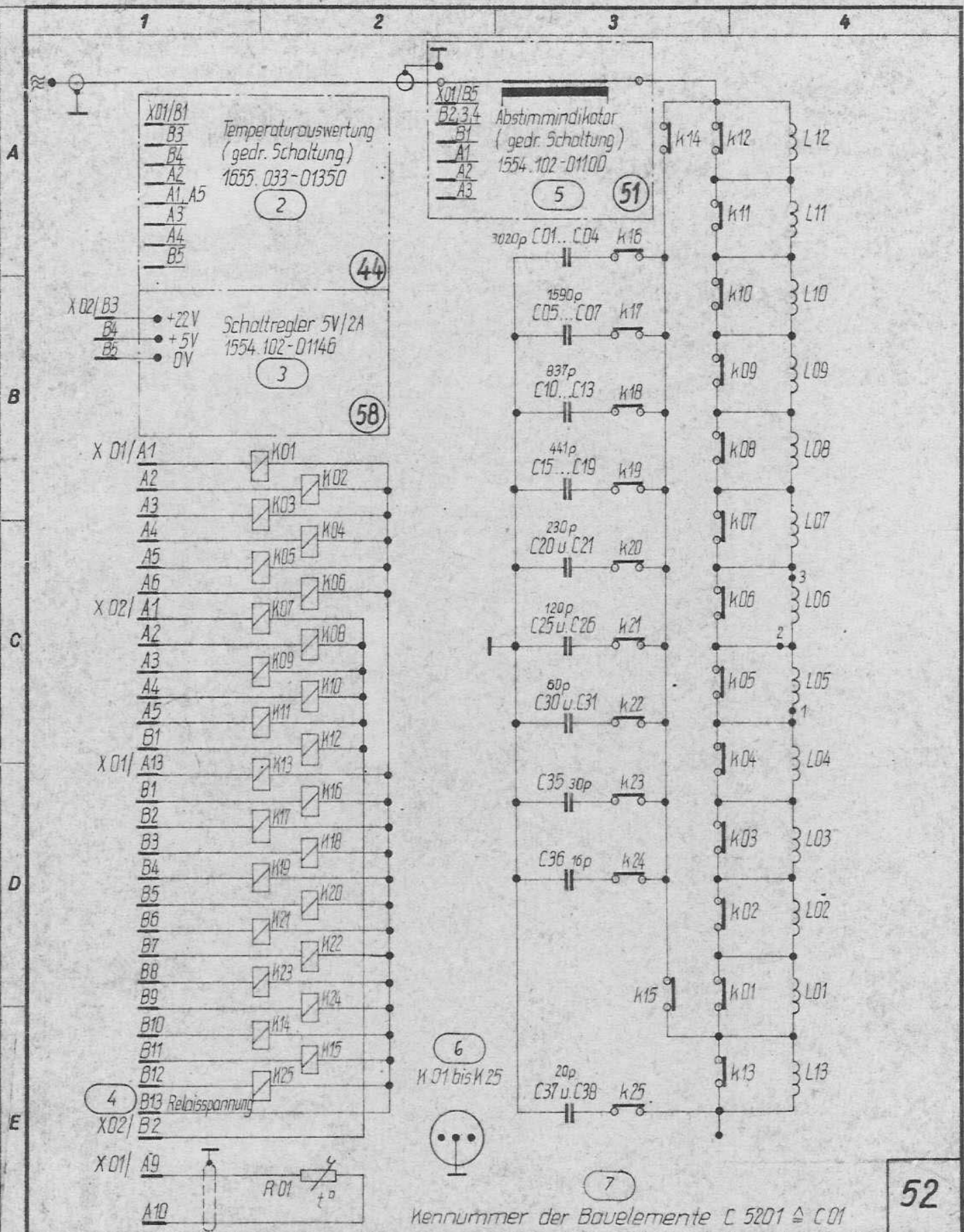
				Dargestellt auf				Liste besteht aus 3. Blatt	
				77	Tag	Name	Benennung		Blatt Nr. 2
				Gez.	10.1.	Gliesche	L- und C-Aufbau		
03	33700/205	5.9.77	Ro.	Gepr.	27.6.	Alm			
02		24.6.77	Bo.	St.gepr.					
Ausgabe	Änd.-Mitt.-Nr.	Tag	Name	TEFK VEB		Schaltteillisten-Nr.		VP Nr.	
K2	K5	K10		Funkwerk Köpenick		1554.102-01020 S1 (4)		P Nr.	
				Ersatz für					

Dieses Interlego ist unser Eigentum. Mißbrauch, Vertrießfähigkeit oder Mitteilung an Dritte wird verfolgt.

1	2	3	4
Kurzbezeichnung	Benennung	Sach-Nr.	elektr. Werte u. Bemerkungen
K 5213 bis 5225	HF-Kontakt (13 Stück)	1076.017-00001 (3)	Konstr. Teil
L 5201	Spule	0446.999-10321 Bv (4)	Konstr. Teil
L 5202	Spule	0446.999-10322 Bv (4)	Konstr. Teil
L 5203	Spule	0446.999-10323 Bv (4)	Konstr. Teil
L 5204	Spule	0446.999-10324 Bv (4)	Konstr. Teil
L 5205	Spule	0446.999-10325 Bv (4)	Konstr. Teil
L 5206	Spule	-	baul. Einheit mit L 5205
L 5207	Spule	0446.999-10327 Bv (4)	Konstr. Teil
L 5208	Spule	0446.999-10328 Bv (4)	Konstr. Teil
L 5209	Spule	0446.999-10329 Bv (4)	Konstr. Teil
L 5210	Spule	0446.999-10330 Bv (4)	Konstr. Teil
L 5211	Spule	0446.999-10331 Bv (4)	Konstr. Teil
L 5212	Spule	0446.999-10332 Bv (4)	Konstr. Teil
L 5213	Spule	0446.999-10333 Bv (4)	Konstr. Teil
R 5201	Meßwiderstand	1554.102-01028 (5)	Konstr. Teil
X 5201	Steckerleiste	122-26 TGL 29331/04-7	26 pol.
X 5202	Steckerleiste	122-10 TGL 29331/04	10 pol.
Stück	Folgende Baugruppen mit eigenen Unterlagen sind Bestandteil dieses Gerätes:		
1	Abstimmindikator II (gedr. Schaltung)	1554.102-01100 SI (4)	
1	Schaltregler	1554.102-01146 SI (4)	
1	Temperaturauswertung (gedr. Schaltung)	1655.033-01350 SI (4)	

				Dargestellt auf					
		77	Tag	Name	Benennung		Liste besteht aus ... Blatt		
		Gez.	24.6.	Boldt	L- und C-Aufbau		Blatt Nr. 3		
03	EF 0978	18.11.81	GL	Gepr.	27.6.				
02	-	24.5.77	Bv	St. gepr.					
Ausgabe	Änd.-Mitt.-Nr.	Tag	Name	EPK		Schaltteillisten-Nr.		VP Nr.	
				VEB		1554.102-01020 SI (4)		P Nr.	
	K5	K10		Runkwerk-Köpenick		Ersatz für Original gl. Nr. v. 10.1.77			

Diese Unterlage ist unser Eigentum. Mißbrauch, Vervielfältigung oder Mitteilung an Dritte wird verfolgt.



52

kennnummer der Bauelemente C 5201 Δ C 01

			Dargestellt auf		Benennung		1	VP Nr.
			1977	Tag	Ro. Name			
			Gez.	21.1.	Gliesche			
03	33700/205	5.9.77	Bo.	Gepr.	27.6.	Klaus		1554. 102 - 01020 Sp (4)
02		29.6.77	Bo.	St.gepr.				
Ausgabe			Änd.-Mitt.-Nr.	Tag	Name			
			K2	K5	K10	EFK VEB Funkwerk Köpenick		Ersatz für

Diese Unterlage ist unser Eigentum. Mißbrauch, Vervielfältigung oder Mitteilung an Dritte wird verfolgt.

1	2	3	4
Kurzbezeichnung	Benennung	Sach-Nr.	elektr. Werte und Bemerkungen
S 5301	Drehschalter	WK 533 41	Lief.: Tesla Rast 1 - 4
S 5302	Mikroschalter	631 ELN 13633912	Lief.: H. Franze KG Großlohra
V 5301	Transistor	KT 816 G	Lief.: SU (1)
X 5301	Buchsenleiste	422-39 TGL 29331/04-	
X 5302	Buchsenleiste	422-39 TGL 29331/04-	
X 5303	Buchsenleiste	422-39 TGL 29331/04-	
X 5304	Buchsenleiste, vollst.	1644.015-01038 (5)	Konstr. Teil
X 5305	Steckdose	221-0 TGL 24687	32 pol.
X 5306	HF-Steckdose	22-6 TGL 200-3800	
X 5307	Buchsenleiste, vollst.	1644.015-01036 (5)	Konstr. Teil
X 5308	Buchsenleiste, vollst.	1644.015-01038 (5)	Konstr. Teil
X 5309	Buchsenleiste, vollst.	1644.015-01038 (5)	Konstr. Teil
X 5310	Buchsenleiste	222-10 TGL 29331/04-7	10 pol.
St	Folgende Baugruppen mit eigenen Unterlagen sind Bestandteil dieses Gerätes:		
1	Abstimmlogik II (gedr. Schaltung)	1554.102-01160	Kennnummer 54
1	Filter III (gedr. Schaltung)	1554.102-01170	Kennnummer 57
1	Filter II u. Tester (gedr. Schaltung)	1554.102-01180	Kennnummer 55
1	Filter I (gedr. Schaltung)	1554.102-01190	Kennnummer 56
1	Impedanzlogik I (gedr. Schaltung)	1655.033-01280	Kennnummer 38
1	Impedanzlogik C (gedr. Schaltung)	1655.033-01290	Kennnummer 39
1	AAG-Durchschaltung (gedr. Schaltung)	1554.102-01200	Kennnummer 59

1) Ausweichtyp: KT 816 W

Dargestellt auf		Tag		Hi. Name		Benennung		Liste besteht aus 1 Blatt	
04	EF 0782	19281	GL	77					
03	EF 0669	3.10.80		Bearb.	19.1.	Gliesche			
02	34534/205	20.8.78		Exp.					Blatt-Nr. 1
01	33947/205	12.12.77		H. vpr.					
Ausg.	Leitungs- Pflanzung-Nr.	Tag	Name	Schaltplänen-Nr.		VP Hr		P Nr.	
K 2	K 5	K10	EPK	VEB		1554.102-01040 SL (4)			
Punkwerk Köpenick				Ersatz für					

Diese Unterlage ist unser Eigentum. Mißbrauch, Vervielfältigung oder Mitteilung an Dritte wird verfolgt.

1	2	3	4
Kurzbezeichnung	Benennung	Sach-Nr.	elektr. Werte u. Bemerkungen
A 5101 bis 5103	Schaltkreis (3 Stück)	B 109 C TGL 28873	Lief.:HFO
A 5104	Schaltkreis	B 109 C TGL 28873	Lief.:HFO 1) U offset 1mV
C 5101	entfällt		
C 5102	Kondensator	RDPL-N1500-39/5-160 TGL 24098	39 pF 160 V-
C 5103	Kondensator	SDVO-NPO-5,6/0,5-400 TGL 24099	5,6 pF 400 V-
C 5104	Kondensator	SDVO-N470-10/0,5-400 TGL 24099	10 pF 400 V-
C 5105	Kondensator	RDPL-NPO-47/5-160 TGL 24098	47 pF 160 V-
C 5106 bis 5108	entfällt		
C 5109	Kondensator	RDPL-N1500-150/5-160 TGL 24098	150 pF 160 V-
C 5110 bis 5113	Kondensator (4 Stück)	EDVU-V-0,47/20 TGL 24100	0,47 nF
C 5114 bis 5117	Kondensator (4 Stück)	EDVU-V-4,7/20 TGL 24100	4,7 nF
C 5118 bis 5131	Folienkondensator (14 Stück)	SDVU-3312.4-7129.84	10 nF 63 V-
C 5132 bis 5134	Folienkondensator (3 Stück)	SDVU-3312.4-7429.84	22 nF 63 V-
C 5135	Kondensator	SDVO-N470-33/5-400 TGL 24099	33 pF 400 V-
C 5136 bis 5140	Kondensator (5 Stück)	EDVU-N1500-390/5 TGL 24100	390 pF
L 5101	Ringkernstromwandler- spule	0442.999-30221 Bv (4)	Konstr. Teil 15 µH
L 5102	Ringkernstromwandler- spule	0442.999-30216 Bv (4)	Konstr. Teil 31 µH

1) Nach 1554.102-01100 Pv (4) ausgesucht

Dargestellt auf

Ausgabe	Änd.-Mitt.-Nr.	Tag	Name	Benennung	Liste besteht aus
06	EF 0058	26.3.79	Bo.	Abstimmindikator II (gedr. Schaltung)	aus 3 Blatt Blatt Nr. 1
05	34458/205	17.7.78	Bo.		
04	33875/205	19.12.77	Bo.		
				Schaltteillisten-Nr.	VP Nr.
				1554.102-01100 S1 (4)	P Nr.
				Ersatz für Original gl. Nr. v. 7.1.77	

VEB
Funkwerk Köpenick

1	2	3	4
Kurzbezeichnung	Benennung	Sach-Nr.	elektr. Werte u. Bemerkungen
L 5103	Ringkernrossel	0442.999-3020 Bv(4)	Konstr. Teil 80 μ H
R 5101 bis 5102	Schichtwiderstand (2 Stück)	10 Ω 2% 35.631 TGL 8698	
R 5103 bis 5106	Schichtwiderstand (4 Stück)	20 Ω 2% 35.631 TGL 8698	
R 5107 bis 5110	Schichtwiderstand (4 Stück)	51 Ω 5% 250.207 TK 200 TGL 8728	
R 5111	Schichtwiderstand	100 Ω 5% 250.412 TK 200 TGL 8728	
R 5112	Schichtwiderstand	200 Ω 5% 250.207 TK 200 TGL 8728	
R 5113 bis 5117	Schichtwiderstand (5 Stück)	1,5 k Ω 5% 250.207 TK 200 TGL 8728	
R 5118 bis 5119	Schichtwiderstand (2 Stück)	2,7 k Ω 5% 250.207 TK 200 TGL 8728	
R 5120 bis 5121	Schichtwiderstand (2 Stück)	10 k Ω 5% 250.207 TK 200 TGL 8728	
R 5122	Schichtwiderstand	12 k Ω 5% 250.207 TK 200 TGL 8728	
R 5123	Schichtwiderstand	8,2 k Ω 2% 250.207 TK 200 TGL 8728	
R 5124	Schichtwiderstand	15 k Ω 5% 250.207 TK 200 TGL 8728	
R 5125	Schichtwiderstand	47 k Ω 5% 250.207 TK 200 TGL 8728	
R 5126	Schichtwiderstand	22 k Ω 2% 250.207 TK 200 TGL 8728	
R 5127 bis 5128	Schichtwiderstand (2 Stück)	20 k Ω 5% 250.207 TK 200 TGL 8728	

				Dargestellt auf					
07	EF 0489	27.2.80	Bo	77	Tag	Name	Benennung	Liste besteht aus Blatt	
06	EF 0058	26.3.79	Bo	Gez.	7.1.	Glißsche	Abstimmindikator II (gedr. Schaltung)	Blatt Nr. 2	
02		15.6.77	Bo	Gepr.	14.6.	Motzgerstein			
01				St.gepr.					
Ausgabe	Änd.-Mitt.-Nr.	Tag	Name	TEPK VEB			Schaltteillisten-Nr.	VP Nr.	
K2	K5	K10		Funkwerk Köpenick			1554.102-01100 SI (4)	P Nr.	
							Ersatz für		

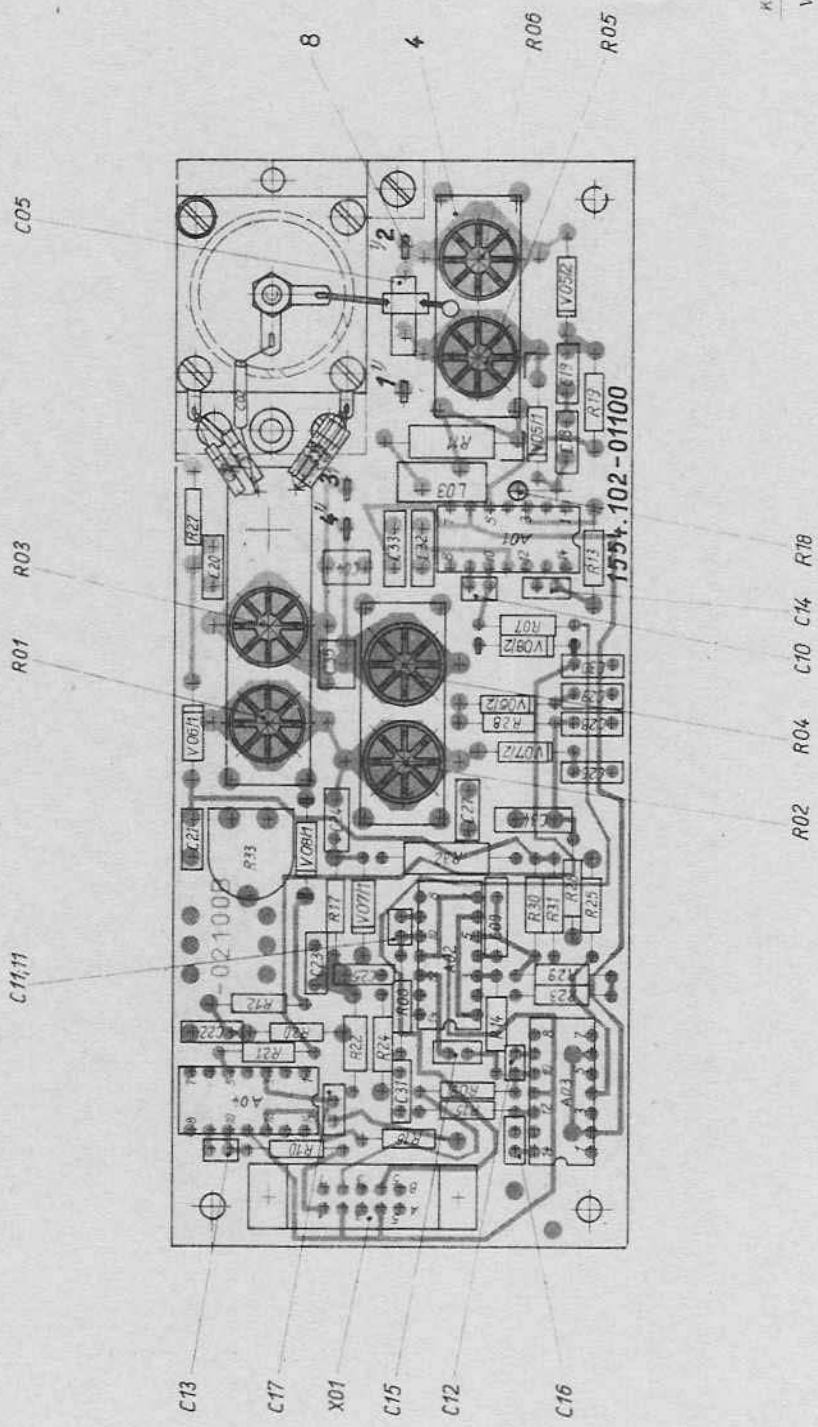
Diese Unterlage ist unser Eigentum. Mißbrauch, Vervielfältigung oder Mitteilung an Dritte wird verfolgt.

1	2	3	4
Kurzbezeichnung	Benennung	Sach-Nr.	elektr. Werte u. Bemerkungen
R 5129 bis 5131	Schichtwiderstand (3 Stück)	30 kΩ 2% 250.207 TK 200 TGL 8728	
R 5132	Schichtwiderstand	4,3 MΩ 5% 25.412 TGL 8728	
R 5133	Schichtdrehwiderstand	S 1 kΩ 1-05-554 TGL 11886	lin
V 5101	entfällt (4 Stück)		
V 5104	-		
V 5105 bis 5108	Halbleiterdiode-Paar (4 Paare)	2 GA 113 TGL 200-8336	1)
X 5101	Steckerleiste	112-10 TGL 29331/04	10 pol.

1) Nach 1554.102-01100 Pv2 (4) ausgemessen

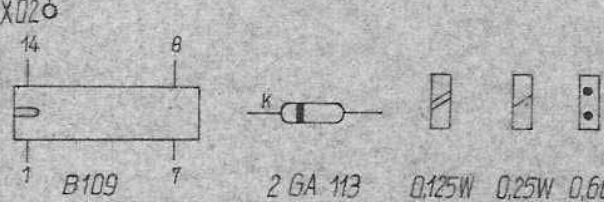
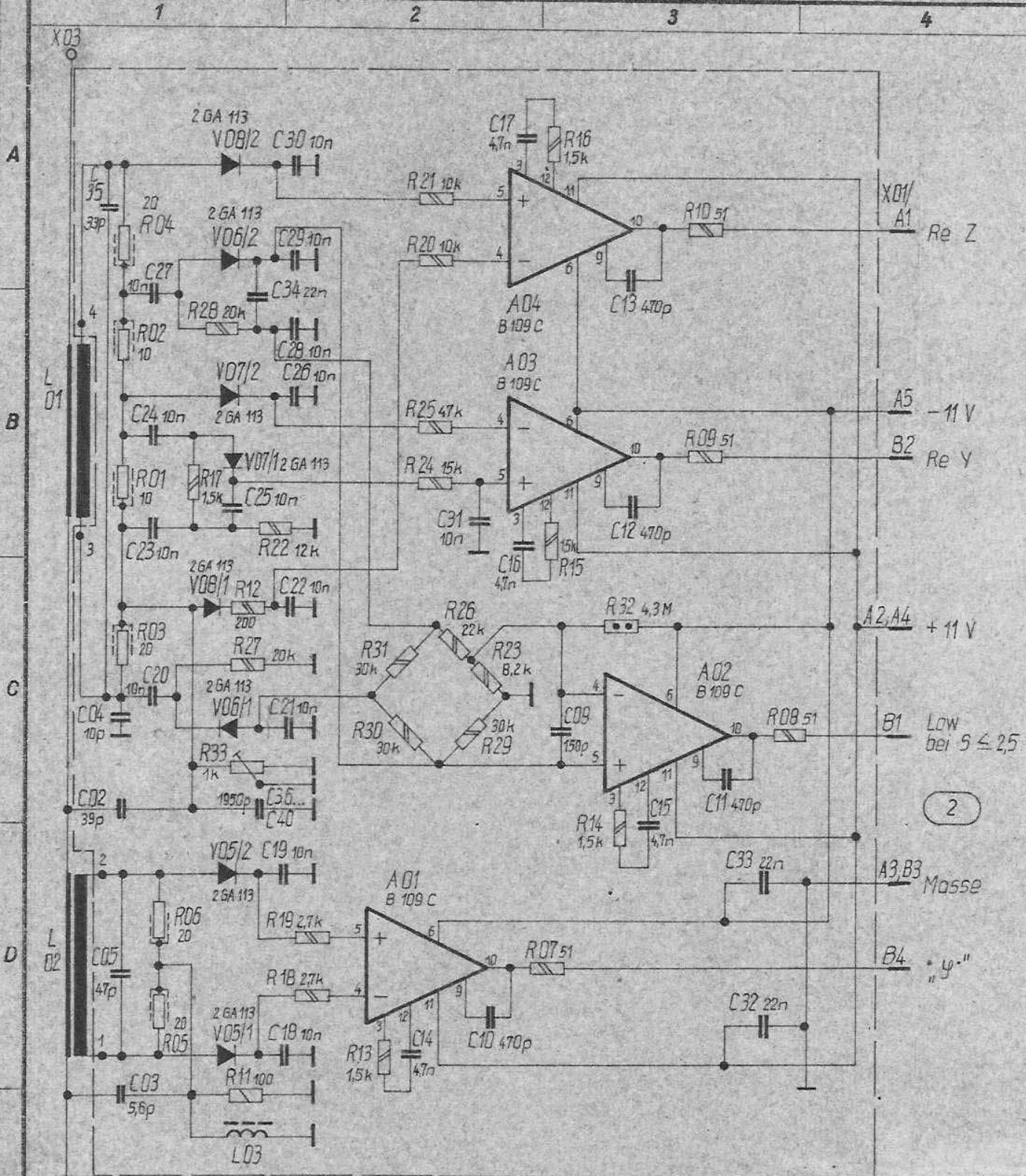
Dargestellt auf		77		Tag	Name	Benennung Abstimmindikator II (gedr. Schaltung)	Liste besteht aus Blatt Blatt Nr. 3
Gez.	06 EF 0081	16.2.79	Dr	7.1.	Gliesche		
Gepr.	04 33875/205	19.12.77	Bo	14.6.	Morgens		
St.gepr.					W...		
Ausgabe	Änd.-Mitt.-Nr.	Tag	Name	TEFK VEB Funkwerk Köpenick		Schaltteillisten-Nr. 1554.102-01100 S1 (4)	VP Nr.
K2	K5	K10		Ersatz für			P Nr.

Diese Zeichnung ist unser Eigentum. Mißbrauch, Vervielfältigung oder Mitteilung an Dritte wird verfolgt.



51		MISLAND	
Zuständige Abteilungen für Herstellung und Werkstoff (Herstellung mit einem Maler)		Abteilung Abstimmindikator II (gedr. Schaltung)	
Zuständige Abteilungen für Messe und Fertigungsabgabe		Zeichnungs-Nr. 1554.102-01100	
05 3448/102-01100-01		Erf. Name VEB	
03 336870093125		Erf. Nr.	
01 1554.102-01100-01		Erf. Datum	
01		Erf. Unterschrift	
Abst. Erf. Mill. Nr.		Erf. Name	
R2		V65	

Bitte überprüfen Sie vor
Herstellung die Zeichnung mit
Mitarbeiter des Fertigungsabgabes



3 Kennnummer der Bauelemente C5101-C01

51

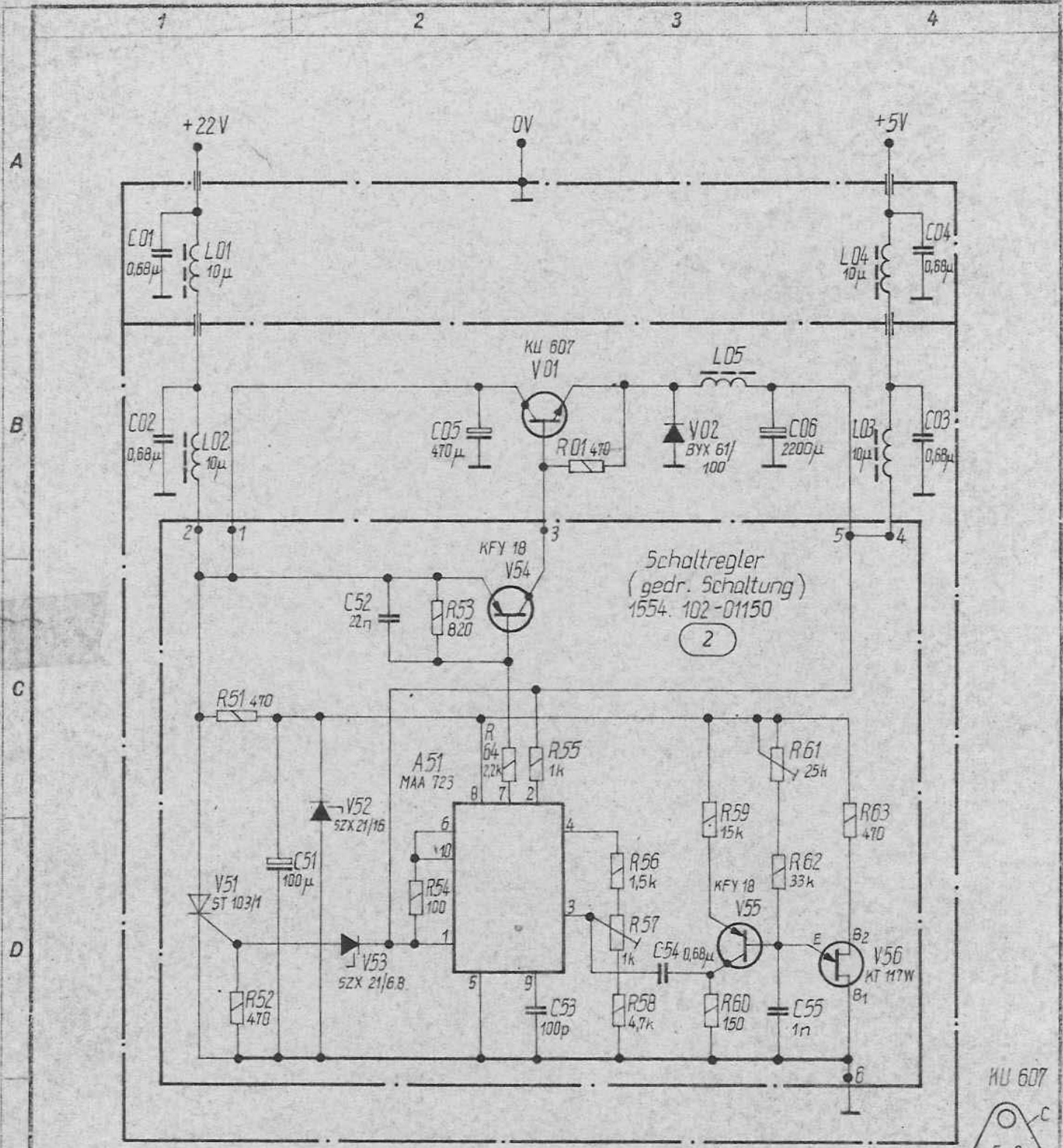
06	EF 0489	27.2.80	W	Dargestellt auf				Benennung Abstimmindikator II (1)	VP Nr. P Nr.
05	EF 0058	26.3.79	Ba.	1977	Tag	Dr. Name	1554.102-01100 Sp (4)		
04	34458/205	17.7.78	Ba.	Gez.	25.1.	Gliesche			
03	33875/205	19.12.77	Ba.	Gepr.	14.6.	Morgens			
02	33700/205	5.9.77	Ba.	St.gepr.			Ersatz für		
01									
Ausgabe	Änd.-Mitl.-Nr.	Tag	Name	EFK VEB Funkwerk Kopenick					
K2	W5	o. Sp. x 5	K10						

Konstruktions- und Montageanweisung
 Nachdruck, Vervielfältigung oder
 Mitteilung an Dritte wird verfolgt.

1	2	3		4	
Kurzbezeichnung	Benennung	Sach-Nr.		elektr. Werte und Bemerkungen	
C 5801	MKL 2 - Kondensator	0,68/63-564	TGL 10793	0,68 μ F	63 V-
C 5802	MKL 2 - Kondensator	0,68/63-564	TGL 10793	0,68 μ F	63 V-
C 5803	MKL 2 - Kondensator	0,68/63-564	TGL 10793	0,68 μ F	63 V-
C 5804	MKL 2 - Kondensator	0,68/63-564	TGL 10793	0,68 μ F	63 V-
C 5805	Elyt-Kondensator	470/40	TGL 7198 is	470 μ F	40 V-
C 5806	Elyt-Kondensator	2200/6,3	TGL 7198 is	2200 μ F	6,3V-
L 5801	UKW-Drossel	B 4	TGL 9814	4 A	10 μ H
L 5802	UKW-Drossel	B 4	TGL 9814	4 A	10 μ H
L 5803	UKW-Drossel	B 4	TGL 9814	4 A	10 μ H
L 5804	UKW-Drossel	B 4	TGL 9814	4 A	10 μ H
L 5805	Drossel	0440.999-10944 Bv (4)		Konstr. Teil	
R 5801	Schichtwiderstand	470 Ohm 10%	25.207 TGL 8728		
V 5801	Transistor	KJ 607		Lief.: Tesla	
V 5802	Gleichrichterdiode	BYX 61/100		Lief.: Dietherm	
Folgende Baugruppe mit eigenen Unterlagen sind Bestandteil dieses Gerätes:					
Stück					
1	Schaltregler (gedr. Schaltung)	1554.102-01150 SL (4)			

Diese Baugruppe ist unser Eigentum. Im Gebrauch, Verfertigung oder Mischung an Dritte wird verboten.

01		34377/205	8678	Qa	Dargestellt auf		77		Tag	Hi. Name	Bearbeitung	Liste besteht aus 1 Blatt
Ausg.		Festlegung-Mittelung-Nr.		Tag	Name	BPK		26.6.		Boldt	Schaltregler 5V/2A	Blatt-Nr. 1
K 5		X10		VEB		Schaltplanken-Nr.		1554.102-01146 SL (4)		VP Nr.		P Nr.
				Funkwerk Köpenick		Ersatz für						



Dargestellt auf

1977	Tag	Qu. Name
Gez.	22.6.	Boldt
Gepr.		
St. gepr.		

Benennung **Schaltregler 5V/2A**

1554.102-01146 Sp.(4)

EFK
VEB
Funkwerk Kopenhagen

Ersatz für

58

Diese Unterlagen sind unser Eigentum. Nachdruck, Verbreitung oder Mitteilung an Dritte wird verfolgt.

02	34377/205	8.6.78	Bj.
01	34036/205	23.1.78	yl
Ausgabe	And.-Nrn.-Nr.	Tag	Name
	15	K10	

1	2	3	4
Kurzbezeichnung	Benennung	Sach-Nr.	elektr. Werte und Bemerkungen
A 5851	Schaltkreis	MAA 723	Lief.: Tesla
C 5851	T-Kondensator	100/25 TGL 200-8519	100 μ F 25 V-
C 5852	Folienkondensator	SDVU 3312.4-7419.84	22 nF
C 5853	Kondensator	SDVO-V-0,1/50-400 TGL 24099	100 pF
C 5854	MKL 3 - Kondensator	0,68/63 TGL 10793	0,68 μ F 63 V-
C 5855	Kondensator	SDVO-V-1/50-400 TGL 24099	1 nF
R 5851	Schichtwiderstand	470 Ohm 10% 25.207 TGL 8728	
R 5852	Schichtwiderstand	470 Ohm 10% 25.207 TGL 8728	
R 5853	Schichtwiderstand	820 Ohm 10% 25.207 TGL 8728	
R 5854	Schichtwiderstand	100 Ohm 10% 25.207 TGL 8728	
R 5855	Schichtwiderstand	1 kOhm 10% 25.207 TGL 8728	
R 5856	Schichtwiderstand	1,5 kOhm 10% 25.207 TGL 8728	
R 5857	Schichtdrehwiderstand	S 1 kOhm 1-0.5-554 TGL 11886	
R 5858	Schichtwiderstand	4,7 kOhm 10% 25.207 TGL 8728	
R 5859	Schichtwiderstand	15 kOhm 10% 25.207 TGL 8728	
R 5860	Schichtwiderstand	150 Ohm 10% 25.207 TGL 8728	
R 5861	Schichtdrehwiderstand	S 25 kOhm 1-0.5-554 TGL 11886	
R 5862	Schichtwiderstand	33 kOhm 10% 25.207 TGL 8728	
R 5863	Schichtwiderstand	470 Ohm 10% 25.207 TGL 8728	
R 5864	Schichtwiderstand	2,2 kOhm 10% 25.207 TGL 8728	

Dargestellt auf 1554.102-01146 Sp (4)

77	Tag	HL, Name
Beur.	28.6.	Boldt
Gepr.		
H. gepr.		

Benennung Schaltregler
(gedr. Schaltung)

Liste besteht aus 2 Blatt
Blatt-Nr. 1

Ausgabe	Änderungs-Mitteilung-Nr.	Tag	Name
	5	K10	

EPK VEB
Funkwerk Kopenhagen

Schaltplattendr.-Nr. 1554.102-01150 SL (4)
Ersetzt für

VP Nr.
P Nr.

Diese Unterlegte ist unser Eigentum. Nachforsch. Vervielfältigung oder Mitteilung an Dritte wird verweigert.

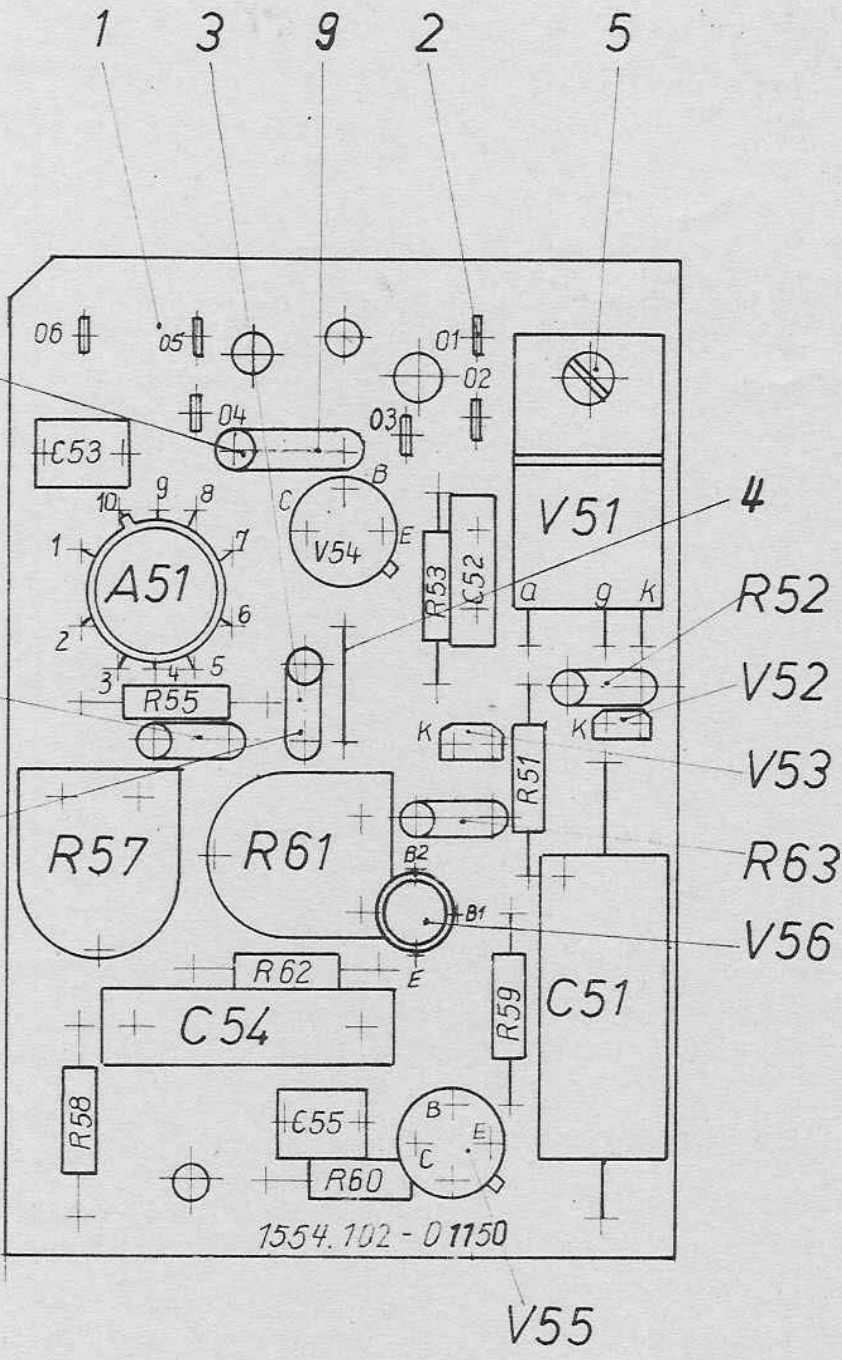
1	2	3		4
Kurzbezeichnung	Benennung	Sach-Nr.		elektr. Werte und Bemerkungen
V 5851	Thyristor	ST 103/1	TGL 28220	
V 5852	Z-Diode	SZX 21/10	TGL 27338 L 2/4	
V 5853	Z-Diode	SZX 21/6,8	TGL 27338 L 2/4	
V 5854	Transistor	KFY 18		Lief.: Tesla
V 5855	Transistor	KFY 18		Lief.: Tesla
V 5856	Unijunktion-Transistor	KT 117 W		Lief.: Su

Dieses Eintrage ist unser Eigentum. Mitbrauch, Vervielfältigung oder Mitteilung an Dritte wird verweigert.

Dargestellt auf		1554.102-01146 Sp (4)		Lieto besteht aus Blatt	
77	Tag	Hi. Name	Benennung	Blatt-Nr. 2	
Bearb.	28.6.	Boldt	Schaltregler (gedr. Schaltung)	VP Nr.	
Gepr.				P. Nr.	
H. gepr.				Schalttafel-Nr.	
Aut.-gabe	Änderungs-Mitteilung-Nr.	Fog	Name	Ersatz für	
	K10		EPK VBB Funkwerk Köpenick	1554.102-01150 SL (4)	

Paßmaß	Abmaße

A
B
C
D
E



58

				Zulässige Abweichungen für Maße ohne Toleranzangabe mittel TGL 2897	Halbzeug und Werkstoff (Herstellung aus anderen Halbzeugabmess. ist zulässig)		
				77 Tag Name	Benennung		Maßstab
				Gez. 5.7. Seidel	Schaltregler (gedr. Schaltung)		
				Gepr. 5.7. Sei.			
				St.gepr.	Zeichnungs-Nr.		VP-Nr.
				EFK	1554.102 - 01150 (4) Bl. 21		P Nr.
				VEB	Ersatz für		
				Funkwerk Köpenick			
				K5			

Mißbrauch, Vervielfältigung oder Mitteilung an Dritte wird verfolgt.

1	2	3	4
Kurzbezeichnung	Benennung	Sach-Nr.	elektr. Werte und Bemerkungen
A 5401	Schaltkreis	E 193	
A 5402	Schaltkreis	MH 8493	Lief.: Tesla
A 5403	Schaltkreis	K 155, KP 7	1) SN 84 151
A 5404	Schaltkreis	MH 8442	Lief.: Tesla
A 5405 bis 5408	Schaltkreis (4 Stück) -	E 160 C TGL 26153	✓
A 5409 bis 5412	Schaltkreis (4 Stück) -	E 103 C TGL 27148	✓
A 5413	Schaltkreis	E 100 C TGL 26152	✓
A 5414	Schaltkreis	E 110 C TGL 26152	✓
A 5415 bis 5417	Schaltkreis (3 Stück) -	E 204 C	
A 5418	Schaltkreis	E 110 C TGL 26152	✓
A 5419	Schaltkreis	E 100 C TGL 26152	✓
A 5420	Schaltkreis	E 100 C TGL 26152	✓
A 5421	Schaltkreis	E 140 C TGL 26152	✓
A 5422	Schaltkreis	E 110 C TGL 26152	✓
A 5423	Schaltkreis	E 120 C TGL 26152	✓
A 5424	Schaltkreis	E 204 C	
A 5425	Schaltkreis	E 100 C TGL 26152	✓
C 5401	T-Kondensator	2,2/35	TGL 26628
C 5402	Kondensator	EDVU-V-4,7/50	TGL 24100
C 5403	Kondensator	EDVU-V-1/50	TGL 24100

1) Lief.: SU

Dargestellt auf				77		Tag	Hi. Name	Benennung	Liefe besteht
				Bearb.	19.1.		Gliesche	Abstimlogik II	aus 5 Blatt
				Gepr.	17.6.		<i>Wiedemann</i>	(gedr. Schaltung)	Blatt-Nr. 1
				N. gepr.			<i>W</i>		
Ausgabe	Änderungs-Mitteilung-Nr.	Tag	Name	BPK		VEB		Schaltteillisten-Nr.	VP Nr.
K 2	15	K10		Funkwerk Köpenick		1554.102-01160 SL (4)			P Nr.
								Ersatz für	

Diese Unterlage ist unser Eigentum. Mißbrauch, Vervielfältigung oder Mitteilung an Dritte wird verfolgt.

1	2	3	4
Kurzbezeichnung	Benennung	Sach-Nr.	elektr. Werte und Bemerkungen
C 5404	Kondensator	EDVU-V-4,7/50 TGL 24100	
C 5405	Kondensator (5 Stück)	EDVU-V-1/50 TGL 24100	
bis 5409	-		
C 5410	T-Kondensator	2,2/35 TGL 26628	
C 5411	Kondensator (3 Stück)	EDVU-V-4,7/50 TGL 24100	
C bis 5412	-		
C 5414	T-Kondensator	2,2/35 Typ 196 D	Lief.: VR Polen
C 5415	Kondensator	EDVU-V-1/50 TGL 24100	
C 5416	T-Kondensator (4 Stück)	22/15 TGL 26628	
bis 5419	-		
C 5420	Kondensator (4 Stück)	EDVU-V-4,7/50 TGL 24100	
bis 5423	-		
C 5424	Kondensator (4 Stück)	EDVU-V-1/50 TGL 24100	
bis 5427	-		
C 5428	T-Kondensator (7 Stück)	2,2/35 TGL 26628	
bis 5434	-		
C 5435	Kondensator	EDVU-V-4,7/50 TGL 24100	
L 5401	UKW-Drossel (2 Stück)	A 1,6 x	Lief.: Sömmersda 1,6 A 10 µH
bis 5402	-		

Diese Unterlage ist unser Eigentum. Mißbrauch, Vervielfältigung oder Mitteilung an Dritte wird verfolgt.

Ausgabe		Änderungs-Mitteilung-Nr.		Tag	Name	Dargestellt auf		Liste besteht aus Blatt	
K 2	K 5	K 10				77	Tag	Hi. Name	Benennung
						Bearb.	19.1.	Gliesche	Abstimmlögit II
						Gepr.	17.6.	Wissmann	(gedr. Schaltung)
						N. gepr.			Blatt-Nr. 2
EPK VEB						Schaltteillisten-Nr.		VP Nr.	
Punkwerk Köpenick						1554.102-01160 SL (4)		P Nr.	
						Ersatz für			

1	2	3			4
Kurzbezeichnung	Benennung	Sach-Nr.			elektr. Werte und Bemerkungen
R 5401	Schichtwiderstand	220	Ohm 5%	25.207 TGL 8728	
R 5402	Schichtwiderstand	22	kOhm 5%	25.207 TGL 8728	
R 5403	Schichtwiderstand	2,2	kOhm 5%	25.207 TGL 8728	
R 5404	Schichtwiderstand	4,7	kOhm 5%	25.207 TGL 8728	
R 5405	Schichtwiderstand	3,3	kOhm 5%	25.207 TGL 8728	
R 5406	Schichtwiderstand	6,8	kOhm 5%	25.207 TGL 8728	
R 5407	Schichtwiderstand	22	kOhm 5%	25.207 TGL 8728	
R 5408	Schichtwiderstand	2,2	kOhm 5%	25.207 TGL 8728	
R 5409	Schichtwiderstand	4,7	kOhm 5%	25.207 TGL 8728	
R 5410	Schichtwiderstand	3,3	kOhm 5%	25.207 TGL 8728	
R 5411	Schichtwiderstand	3,3	kOhm 5%	25.207 TGL 8728	
R 5412	Schichtwiderstand	2,2	kOhm 5%	25.207 TGL 8728	
R 5413	Schichtwiderstand	51	Ohm 5%	25.207 TGL 8728	
R 5414	Schichtwiderstand	3,3	kOhm 5%	25.207 TGL 8728	
R 5415	Schichtwiderstand	3,3	kOhm 5%	25.207 TGL 8728	
R 5416	Schichtwiderstand	2,2	kOhm 5%	25.207 TGL 8728	
R 5417	Schichtwiderstand	51	Ohm 5%	25.207 TGL 8728	
R 5418	Schichtwiderstand	3,3	kOhm 5%	25.207 TGL 8728	
R 5419	Schichtwiderstand	3,3	kOhm 5%	25.207 TGL 8728	
R 5420	Schichtwiderstand	2,2	kOhm 5%	25.207 TGL 8728	
R 5421	Schichtwiderstand	51	Ohm 5%	25.207 TGL 8728	
R 5422	Schichtwiderstand	3,3	kOhm 5%	25.207 TGL 8728	
R 5423	Schichtwiderstand	3,3	kOhm 5%	25.207 TGL 8728	
R 5424	Schichtwiderstand	2,2	kOhm 5%	25.207 TGL 8728	
R 5425	Schichtwiderstand	51	Ohm 5%	25.207 TGL 8728	
R 5426	Schichtwiderstand	4,7	kOhm 5%	25.207 TGL 8728	

Dargestellt auf		77		Tag		Hi Name		Benennung		Liste besteht aus Blatt	
Bearb.		19.1.		Gliesche				Abstimmlogik II		Blatt-Nr. 3	
Gepr.		17.6.		W. W. W.				(gedr. Schaltung)			
N. gepr.								Schaltteillisten-Nr.		VP Nr.	
Ausgabe		Änderungs-Mitteilung-Nr.		Tag		Name		1554.102-01160 SL (4)		P Nr.	
K 2		K 5		K 10		EPK VBB		Ersatz für			
						Punkwerk Köpenick					

Diese Unterlage ist unser Eigentum. Mißbrauch, Vervielfältigung oder Mitteilung an Dritte wird verfolgt.

1	2	3		4
Kurzbezeichnung	Benennung	Sach-Nr.		elektr. Werte und Bemerkungen
R 5427 bis 5430	Schichtwiderstand (4 Stück)	390	Ohm 5%	25.207 TGL 8728
R 5431 bis 5438	Schichtwiderstand (8 Stück)	3,9	kOhm 5%	25.207 TGL 8728
R 5439	Schichtwiderstand	3,3	kOhm 5%	25.207 TGL 8728
R 5440	Schichtwiderstand	6,8	kOhm 5%	25.207 TGL 8728
R 5441	Schichtwiderstand	3,3	kOhm 5%	25.207 TGL 8728
R 5442	Schichtwiderstand	2,7	kOhm 5%	25.207 TGL 8728
R 5443	Schichtwiderstand	22	kOhm 5%	25.207 TGL 8728
R 5444	Schichtwiderstand	2,2	kOhm 5%	25.207 TGL 8728
R 5445 bis 5448	Schichtwiderstand (4 Stück)	22	kOhm 5%	25.207 TGL 8728
R 5449 bis 5452	Schichtwiderstand (4 Stück)	2,2	kOhm 5%	25.207 TGL 8728
R 5453 bis 5456	Schichtwiderstand (4 Stück)	6,8	kOhm 5%	25.207 TGL 8728
R 5457	Schichtwiderstand	100	Ohm 5%	25.207 TGL 8728
R 5458	Schichtwiderstand	2,2	kOhm 5%	25.207 TGL 8728
R 5459	Schichtwiderstand	100	Ohm 5%	25.207 TGL 8728
R 5460	Schichtwiderstand	2,2	kOhm 5%	25.207 TGL 8728
R 5461	entfällt			
R 5462	entfällt			
R 5463	Schichtwiderstand	3,3	kOhm 5%	25.207 TGL 8728

Dargestellt auf

77 Tag H. Name
 Bearb. 19.1. Gliesche
 Gepr. 17.6. Wiscmann
 N. gepr. VEB

Benennung
 Abstimmlogik II
 (gedr. Schaltung)

Liste besteht
 aus Blatt
 Blatt-Nr. 4

02 33700/205 4.10.77 Ob.
 Ausg. Änderungs- Tag Name
 gabe Mitteilung-Nr.

EPK
 VEB

Schalttafeln-Nr.
 1554.102-01160 SL (4)

VP
 Nr.
 P
 Nr.

Funkwerk Köpenick

Ersatz für

Diese Unterlage ist unser Eigentum. Missbrauch, Vervielfältigung oder Mitteilung an Dritte wird verfolgt.

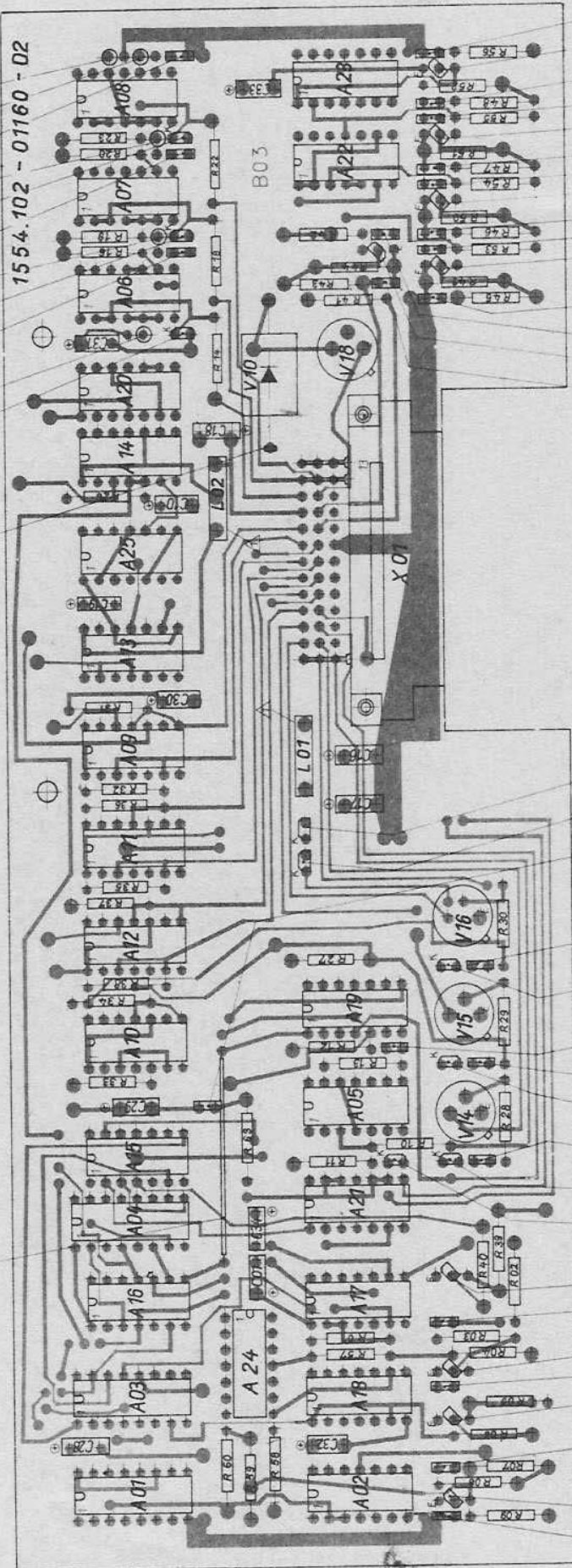
1	2	3		4
Kurzbezeichnung	Benennung	Sach-Nr.		elektr. Werte und Bemerkungen
V 5401 bis 5404	Z-Diode (4 Stück)	SZX 21/5,1	TGL 27338 L 2/4	
V 5405 bis 5407	Schaltdiode (3 Stück)	SAY 12	TGL 25184 L 2/4	
V 5408	Z-Diode	SZX 21/16	TGL 27338 L 2/4	
V 5409	Z-Diode	SZX 21/16	TGL 27338 L 2/4	
V 5410	Si-Diode	SY 320/1	TGL 28818	
V 5411	Transistor	SS 218 D	TGL 26818	
V 5412	Transistor	SC 237 D	TGL 27147	
V 5413	Transistor	SS 218 D	TGL 26818	
V 5414 bis 5416	Transistor (3 Stück)	SF 128 D	TGL 200-8.39	
V 5417	Transistor	SC 237 D	TGL 27147	
V 5418	Transistor	KFY 18		Lief.: Tesla
V 5419	Transistor	SC 237 D	TGL 27147	
V 5420 bis 5423	Transistor (4 Stück)	SS 218 D	TGL 26818	
V 5424 bis 5425	entfällt			
X 5401	Steckerleiste	302-39	TGL 29331/04-7	

Diese Unterlage ist unser Eigentum. Mißbrauch, Vervielfältigung oder Mitteilung an Dritte wird verfolgt.

				Dargestellt auf						
02	33788/205	4.10.77	Bo	77	Tag	HL Name	Benennung	Liste besteht		
01		17.6.77	Bo	Bearb.	19.1.	Gliesche		Abstimmlöge II (gedr. Schaltung)	aus Blatt	
				Gepf.	17.6.	Wissman			Blatt-Nr. 5	
				N. gepf.			Schaltteillisten-Nr.	VP Nr.		
Ausgabe	Änderungs-Mitteilung-Nr.	Tag	Name	EPK		VEB		1554.102-01160 SL (4)		
K/2	15	K10		Funkwerk Köpenick		Ersatz für		P Nr.		

V02 R15 C07 V03 C08 V04 C09 R24 R25

R17 R21



V13
C05
C04
C03
C02
V01
V05
V06
C06
C07
V07
C12
C11
V08
C13
C08
V09
C35
V10
V11
V12
V13
V14
V15
V16
V17
V18
V19
C20
C24
C26
V20
C21
C25
V22
C23
C27
V23

Oberfläche

Herstellung und Werkstoff (Herstellung des Empfängermoduls)

Abbildung für Teile eines Telefunkenempfängers	
Typ	Bezeichnung
171	Teil TGL 2827
172	Teil TGL 2827
173	Teil TGL 2827
174	Teil TGL 2827
175	Teil TGL 2827
176	Teil TGL 2827
177	Teil TGL 2827
178	Teil TGL 2827
179	Teil TGL 2827
180	Teil TGL 2827
181	Teil TGL 2827
182	Teil TGL 2827
183	Teil TGL 2827
184	Teil TGL 2827
185	Teil TGL 2827
186	Teil TGL 2827
187	Teil TGL 2827
188	Teil TGL 2827
189	Teil TGL 2827
190	Teil TGL 2827
191	Teil TGL 2827
192	Teil TGL 2827
193	Teil TGL 2827
194	Teil TGL 2827
195	Teil TGL 2827
196	Teil TGL 2827
197	Teil TGL 2827
198	Teil TGL 2827
199	Teil TGL 2827
200	Teil TGL 2827

Abschmieglogik II
(geodr. Schaltung)

1554.102 - 01160
Bl. 21

VEB
Funkwerk Köpenick

Entwurf für Dring. Pl. Nr. vom 3.5.77

Herstellung und Werkstoff (Herstellung des Empfängermoduls)

Herstellung und Werkstoff (Herstellung des Empfängermoduls)

Herstellung und Werkstoff (Herstellung des Empfängermoduls)

Herstellung und Werkstoff (Herstellung des Empfängermoduls)

Herstellung und Werkstoff (Herstellung des Empfängermoduls)

Herstellung und Werkstoff (Herstellung des Empfängermoduls)

Herstellung und Werkstoff (Herstellung des Empfängermoduls)

Herstellung und Werkstoff (Herstellung des Empfängermoduls)

Herstellung und Werkstoff (Herstellung des Empfängermoduls)

Herstellung und Werkstoff (Herstellung des Empfängermoduls)

3. Erläuterungen zur Abstimmlogik II 1554.102-01160 Sp

Die Baugruppe Abstimmlogik II ist die zentrale Steuerung für den automatischen Abstimmablauf im AAG 100. Sie enthält folgende wesentliche Schaltungsteile:

- Schaltung zur Aufbereitung der Abstimmkriterien für L und G (AO5 ... 08, A 20)
- Speicher für Schaltungsauswahl (A13, A14)
- Umschalter für Abstimmsreihenfolge (AO9 ... A12)
- Takterzeugung (AO2, A18)
- Abschnittszähler (AO1, AO3, AO4)
- Umschaltung der Relaisspannung (V10, V18, V19)
- Frequenzbereichscodierung (A22, A23, V20 ... 23)
- Taktgenerator zur Erzeugung des Zerhackertaktes für Temperatúrauswertung

Alle Befehls- und Quittungsleitungen zum LLV werden über Interface- und Siebschaltungen geführt. In die Start- und Abstimmbefehlsleitungen sind Trigger zur Flankenregenerierung (A24) eingefügt. Die Kriterien Re Y, Re Z, φ , S werden getriggert (AO5 ... A08) und begrenzt (VO1 ... VO4).

3.1. Abstimmprozeß

Die zeitlich detaillierte Darstellung ist in den Wirkplänen 1554.102-01160 Wp Bl. 1 und 2 dargestellt. Im Betriebszustand liegt an der Startleitung XO1/A5 L (low)-Signal. Dadurch sind der Abschnittszähler (AO1) und der Zähler für die Takterzeugung (AO2) auf 0 gesetzt und blockiert.

Der Abstimmprozeß gliedert sich in 7 Abschnitte, die vom Abschnittszähler (AO1) gesteuert werden. Die Befehle werden vom Decoder (AO4) ausgegeben. Das Weiterschalten des Zählers erfolgt durch den Multiplexer (AO3) mit der Rückflanke des Trägerfreigabetaktes (Strobe), wenn am entsprechenden Dateneingang eine Quittung (H-Signal) vorhanden ist.

In den Abschnitten 0, 1, 2, 4 stellt der Befehl am Decoderausgang gleichzeitig die Quittung dar.

Blatt-Nr.: 3

		Dargestellt auf			
		79	Tag	Name	Benennung
		Gez.	10.4.	Wiesenmann	Abstimmlogik II
		Gepr.			
		St.gepr.			
EF 0150	10479	Au			
Ausgabe	Änd.-Mitt.-Nr.	Tag	Name	BPK - VEB Funkwerk Köpen.	1554.102-01160 Wp (4)
	K10				Ersatz für Orig. Gl. Nr. 1.7.77

Dieses Dokument ist unser Eigentum. Wiederverbreitung oder Nachdruck ohne schriftliche Genehmigung ist ausdrücklich untersagt.

Zur Einleitung eines Abstimmprozesses wird die Startleitung auf H-Potential geschaltet und die Zähler (A01, A02) freigegeben.

Der Zähler (A02) für die Erzeugung des Trägerfreigabetaktes, MeStaktes und RelaiStaktes (siehe Zeitdiagramm Wp Bl. 2) wird vom Abstimmbefehl AAG (120-Hz-Takt) gespeist. Die Rückflanke des 1. Trägerfreigabetaktes setzt den Zähler A01 auf.

Schritt 1:

Am Dekoderausgang 1 (A04 wird der Befehl "Rücksetzen L und C" (alle L kurzgeschlossen, alle C abgeschaltet) an die Impedanzlogik L und C gegeben. Gleichzeitig wird das Eingangstor (A14) des Schaltungsauswahlspeichers (A13) geöffnet und dessen Ausgangstor (A13/1...6) verriegelt.

Während der Trägerfreigabe erfolgt durch den Abstimmindikator II eine Antennenmessung. Je nach Lage der Kriterien Re Y, Re Z und die über A 20 verknüpft sind, wird der Schaltungsauswahlspeicher (A13) gesetzt und die Umschalter für die Abstimmreihenfolge (A09... A12) werden vorbereitet. Das antennenseitige Element wird stets zuerst abgestimmt.

Schritt 2:

Laden 1. Impedanz auf Anfangsposition. Einschalten des Anfangswertes der 1. Impedanz in Abhängigkeit des Frequenzbereiches. Das Eingangstor (A14) des Schaltungsauswahlspeichers (A13) wird verriegelt und das Ausgangstor (A13, 1...6) geöffnet. Über V15 und V16 werden die HF-Kontakte K5213 und K5215 entsprechend des Zustandes des Schaltungsauswahlspeichers betätigt.

Die HF-Kontakte realisieren die für die angeschlossene Antenne erforderliche Schaltung des Abstimmvierpols (L- und C-Aufbau). Die Dioden V05...V09 begrenzen die Induktionsspannung beim Abschalten der HF-Kontakte.

Bei der Abstimmung des L als 1. Impedanz wird die C-Batterie über K5214 und K5215 während der Schritte 2 und 3 zur Herabsetzung der parasitären Kapazität abgeschaltet (A25).

Bei der Abstimmung C als 1. Impedanz wird das L über K5214 und K 5215 während der Schritte 2 und 3 zur Herabsetzung der parasitären Induktivität überbrückt.

Schritt 3:

Abstimmen der 1. Impedanz.

Der Abstimmbefehl wird durch Verknüpfung des Dekoderausganges 3 mit dem RelaiStakt in A19, 4...6 gebildet. Nach Eintreffen der Abstimmquittung (L-Signal) erfolgt Weiterschaltung auf

Blatt-Nr.: 4

Dargestellt auf

79	Tag	Name	Benennung
----	-----	------	-----------

Gez.	12.4.	Wiesemann	
------	-------	-----------	--

Gspr.			Abstimmlogik LI
-------	--	--	-----------------

St. gespr.			
------------	--	--	--

EP 0156	10.4.79	St.	
---------	---------	-----	--

LFK			
-----	--	--	--

V&B			
-----	--	--	--

Funkw			
-------	--	--	--

K 10			
------	--	--	--

1554, 102-01160 Wp (4)

Erk Köpen,

Ersatz für

1554, 102-01160 Wp (4)

Orig. g. Nr. v. 1.19.77

Diese Unterlagen sind unser Eigentum. Nachdruck, Vervielfältigung oder Mitteilung an Dritte wird verweigert.

A

Schritt 4:

Laden 2. Impedanz auf Anfangsposition.
Einschalten des Anfangswertes der 2. Impedanz in Abhängigkeit
des Frequenzbereiches.

B

Schritt 5:

Abstimmen der 2. Impedanz.
Der Abstimmbefehl wird durch Verknüpfung des Dekoderausganges 5
mit dem Relaiskontakt in A19, 1...3 gebildet. Nach Eintreffen der
Abstimmquittung (L-Signal) erfolgt Weiterschaltung auf

C

Schritt 6:

In diesem Abstimmschritt wird das Abstimmkriterium s durch
Verknüpfung mit dem Meßtakt und Trägerfreigabetakt abgefragt.
Bei s \leq 2,5 (-11 V an X01/A1) wird weitergeschaltet auf

D

Schritt 7:

AAG-Quittung an den LLV zur Bestätigung der beendeten Abstimmung
des AAG.
Wird eine Quittung während des Abstimmprozesses nicht erteilt,
so verharrt der Abschnittszähler (A01) solange in dem einge-
nommenen Zustand, bis die Zeitüberschreitung im LLV den Start
und den Abstimmbefehl AAG aufhebt und damit die Zähler A01 und
A02 auf 0 rücksetzt und blockiert.

E

3.2. Empfang mit vorabgestimmter Antenne

Im Gegensatz zu "Senden/Empfang" wird in der Betriebsweise "Empfang"
der Anlage SEG 100 D jeder eingeleitete Abstimmprozeß nur noch
bis zum Schritt 1 des AAG (= Rücksetzen L und C) durchgeführt. Dies
geschieht durch Sperrung des Abstimmbefehls AAG auf der Leiterplat-
te "Durchschaltung AAG", erzeugt mit Low-Signal an X5310/A5 und A4.

Blatt-Nr.: 5

Dargestellt auf

Gez.	Tag	Name	Benennung
10.4.		Wiesemann	Abstimmlogik II
Gepr.			
St. gepr.			

Ausgabe	Aut.-Pkt.-Nr.	Tag	Name
EP 0150	10419		W.
	K10		

RFK VRE
Funkwerk Köpen.

1554.102-01160 Wp (A)

Ersatz für Orig. gl. Nr. 1.10.77

Dieses Material ist unser Eigentum. Nachdruck, Vervielfältigung oder Mitteilung an Dritte wird verfolgt.

Durch das Festhalten des Abstimmvorganges in Schritt 1 wird vom AAG keine Abstimmquittung abgegeben, und das Startflip-flop der Abstimmlogik I wird nach einer festprogrammierten Abstimmzeit im LLV rückgesetzt. Um die Position "Rücksetzen L und C" auch nach Aufhebung des Starts (LLV) für das AAG zu belassen, hält die Leiterplatte "Durchschaltung AAG" den Start für die Abstimmlogik II aufrecht (interner Start).

Zusammenfassung: Bei Empfang mit vorabgestimmter Antenne sind im AAG alle L überbrückt und alle C abgeschaltet (Δ Rücksetzen L und C), außer dem Zusatz-C (K5225), das mit Wirksamwerden der Zeitüberschreitung im LLV eingeschaltet wird (s. Leiterplatte "Filter I").

3.3. Relaisspannungsumschaltung

Während des Abstimmprozesses liegt an X01/B9 der Befehl "Relaisspannung hoch."

Dadurch wird über den externen Transistor V 5301 die U_A -Spannung auf die Relaisspannungsleitung (X01/B5) geschaltet. Nach der Abstimmung liegt die Relaisspannungsleitung über die Diode V10 an der +5 V-Logikspannung als Haltespannung für die HP-Kontakte (L- und C-Aufbau).

3.4. Frequenzbereichscodierung

Die vom LLV ankommenden Frequenzbereiche werden über den Coder A22, A23 binärcodiert und den Impedanzlogiken L und C zur Eingabe der im jeweiligen Frequenzbereich erforderlichen Anfangsimpedanz, zugeführt.

Blatt-Nr.: 6

Dargestellt auf

79	Tag	Name	Benennung
Gez.	19.10.	Wiese	mann
Gepr.			
St. gepr.			

Abstimmlogik II

Ausgabe	Änd.-Mitt.-Nr.	Tag	Name	RFK	V&B	1554.102-01160 Wp (4)	VP Nr.
	K10			Funkwerk Köpen.		Ersatz für Orig. gl. Nr. v. 1.10.77	

1	2	3	4
Kurzbezeichnung	Benennung	Sach-Nr.	elektr. Werte und Bemerkungen
A 3801 bis A 3803	Schaltkreis (3 Stück)	E 100 C TGL 26152	SN 8400
A 3804	Schaltkreis	E 204 C TGL 29263	SN 8404
A 3805	Schaltkreis	E 204 C TGL 29263	SN 8404
A 3806 bis A 3812	Schaltkreis (7 Stück)	E 110 C TGL 26152	SN 8410
A 3813	Schaltkreis	E 130 C TGL 26152	SN 8430
A 3814	Schaltkreis	E 160 C TGL 26153	SN 8460
A 3815	Schaltkreis	E 160 C TGL 26153	SN 8460
A 3816	Schaltkreis	E 174 C TGL 29266	SN 8474
A 3817	Schaltkreis	KM 155 ID 3 1)	SN 84154
A 3818	Schaltkreis	KM 155 ID 3 1)	SN 84154
A 3819	Schaltkreis	E 193 C	SN 84193
C 3801 bis C 3813	Kondensator (13 Stück)	EDVU-V-4,7/50 TGL 24100	
C 3814	Kondensator	EDVU-V-1/50 TGL 24100	
C 3815	Kondensator	EDVU-V-1/50 TGL 24100	
C 3816	T-Kondensator	1/15 TGL 200-8519	
C 3817	Kondensator	EDVU-V-1,5/50 TGL 24400	
C 3818	Kondensator	EDVU-V-1,5/50 TGL 24100	

1) Lief.: SU

Dargestellt auf

76	Tag	Name	Benennung	Leist. besteht aus
03	EF 0964	21181 GL.	Bearb. 8.7.77	Impedanzlogik L
02	34261/205	26479	Gepr. 16.6.77	(gedr. Schaltung)
01	33707/205	12977	N. gepr.	
Ausgabe	Änderungs-Mitteilung-Nr.	Tag	Name	Schaltplatt-Nr.
			TEFK VEB	4555.035-01280 S1 (4)
			Munkw., Köpenick	Ersatz Nr.
				VP Nr.
				P Nr.

Diese Unterlagen sind unser Eigentum. Mißbrauch, Vervielfältigung oder Mitteilung an Dritte wird verfolgt.

1	2	3	4
Kurzbezeichnung	Benennung	Sach-Nr.	elektr. Werte und Bemerkungen
C 3819	T-Kondensator	47/6 TGL 200-8519	
C 3820 bis C 3826	T-Kondensator (7 Stück)	1/15 TGL 200-8519	
C 3827 bis C 3829	T-Kondensator (3 Stück)	2,2/35 TGL 26628	
C 3830	T-Kondensator	22/15 TGL 26628	
C 3831	T-Kondensator	22/15 TGL 26628	
C 3832	T-Kondensator	2,2/6 TGL 200-8519	
L 3801	UKW-Drossel	A 1,6 x	Lief.: Sömmerda
L 3802	UKW-Drossel	A 1,6 x	Lief.: Sömmerda
R 3801 bis R 3812	Schichtwiderstand (12 Stück)	390 Ω 5% 25.207 TGL 8728	
R 3813	Schichtwiderstand	11 kΩ 5% 25.207 TGL 8728	
R 3814	Schichtwiderstand	3,3 kΩ 5% 25.207 TGL 8728	
R 3815	Schichtwiderstand	2,2 kΩ 5% 25.207 TGL 8728	
R 3816	Schichtwiderstand	51 Ω 5% 25.207 TGL 8728	

Dargestellt auf		76 Tag		Name		Benennung		Liste besteht aus Blatt	
02 EF 1005		4.182		Dr.		Impedanzlogik I (gedr. Schaltung)		Blatt-Nr. 2	
01				Bearb. 8.7. Hiesche				VP Nr.	
				Gedr. 16.6.77 Penckow				P Nr.	
				N. gepr.				Schaltfolien-Nr.	
Ausgabe		Änderungs-Mitteilung-Nr.		Tag		Name		455.055-01280 S1 (4)	
K2		K5		K10		TEFK VEB Punkw. Köpenick		Ersatz für	

Diese Übertrage ist unser Eigentum.
 Mißbrauch, Vervielfältigung oder
 Mitteilung an Dritte wird verfolgt.

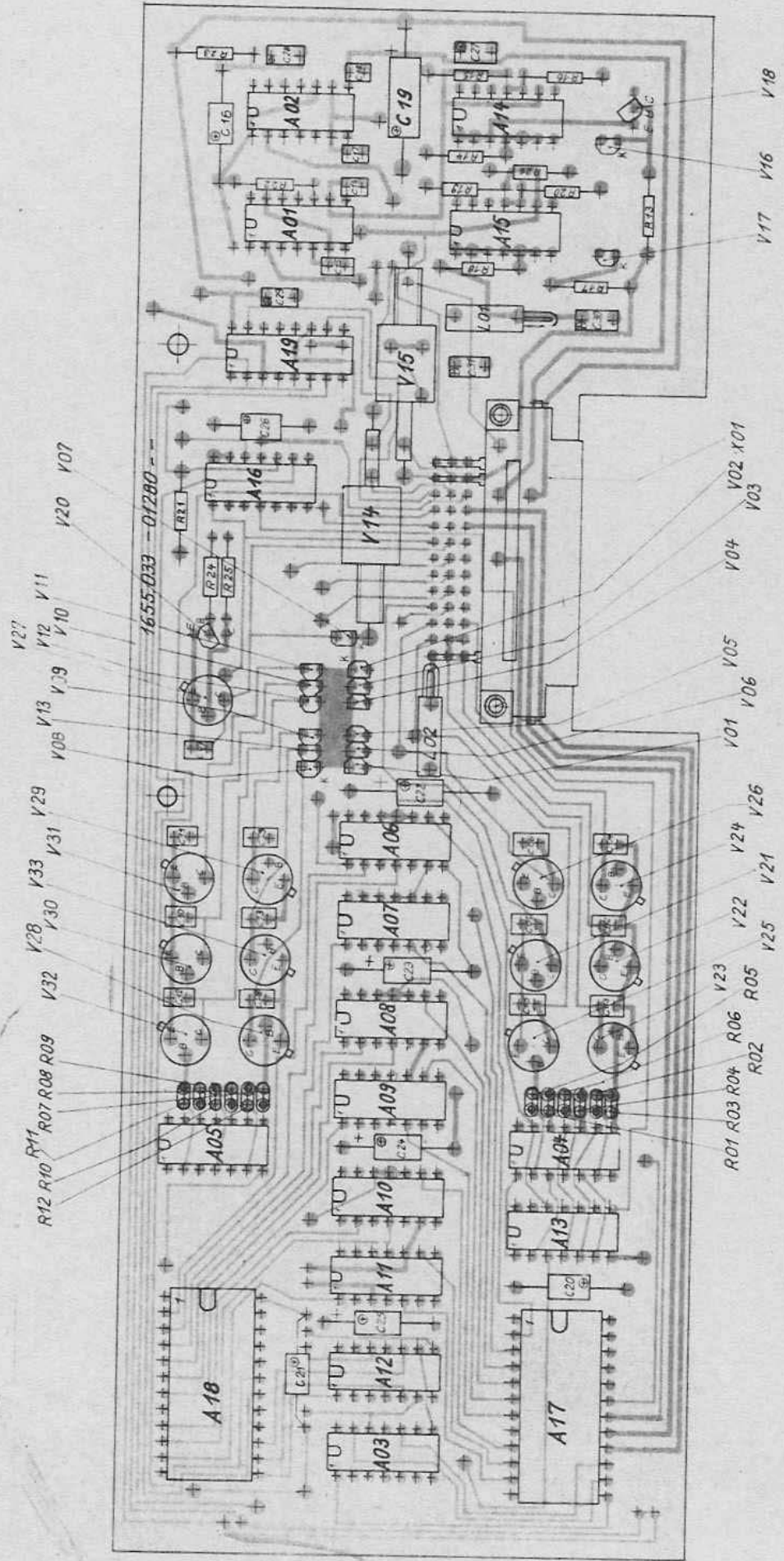
1	2	3	4
Kurzbezeichnung	Benennung	Sach-Nr.	elektr. Werte und Bemerkungen
R 3817	Schichtwiderstand	3,3 kΩ 5% 25.207 TGL 8728	1)
R 3818	Schichtwiderstand	3,3 kΩ 5% 25.207 TGL 8728	
R 3819	Schichtwiderstand	2,2 kΩ 5% 25.207 TGL 8728	
R 3820	Schichtwiderstand	51 Ω 5% 25.207 TGL 8728	
R 3821	Schichtwiderstand	240 Ω 5% 25.207 TGL 8728	
R 3822	Schichtwiderstand	160 Ω 5% 25.207 TGL 8728	
R 3823	Schichtwiderstand	240 Ω 5% 25.207 TGL 8728	
R 3824	Schichtwiderstand	22 kΩ 5% 25.207 TGL 8728	
R 3825	Schichtwiderstand	1 kΩ 5% 25.207 TGL 8728	
R 3826	Schichtwiderstand	470 Ω 5% 25.207 TGL 8728	
R 3827	Schichtwiderstand	1 kΩ 5% 25.207 TGL 8728	
R 3828	Schichtwiderstand	5,6 kΩ 5% 25.207 TGL 8728	
V 3801 bis V 3813	Schaltdiode (13 Stück)	SAY 12 TGL 25184 L2/4	
V 3814	Z-Diode	SZ 600/16 TGL 25734	
V 3815	Z-Diode	SZ 600/16 TGL 25734	
V 3816	Z-Diode	SZX 21/5,1 TGL 27338 L2/4	
V 3817	Z-Diode	SZX 21/5,1 TGL 27338 L2/4	
V 3818	Transistor	SS 218 D TGL 26818	
V 3819			
V 3820	Transistor	SS 218 D TGL 26818	
V 3821 bis V3833	Transistor (13 Stück)	SF 128 D TGL 200-8439	
X 3801	Steckerleiste	302-39 TGL 29331/04-7	

1) Abgleichwerte: 2,7 kΩ Bestellfaktor 0,3
3,9 kΩ Bestellfaktor 0,1

Dargestellt auf

04	EF 1005	4182	76	Tag	Name	Benennung	VP Nr.
03	34711/205	9.11.78	Bearb.	8.7.	Gliesche	Impedanzlogik I (gedr. Schaltung)	1655.033-01280 SL (4)
02			Gepr.	16.6.77	Pendrow		
			N. gepr.				
Ange- gabe	Änderungs- Mittlung-Nr.	Tag	Name	TEFK VEB Funkw. Köpenick		Schaltteilleisten-Nr.	P Nr.
K5	K10					Ersatz für	

Diese Unterlage ist unser Eigentum. Nachdruck, Vervielfältigung oder Mitteilung an Dritte wird verfolgt.



Erläuterungen zum Zeitdiagramm Nr. 1, Nr. 2 und zum Sp:

1. Allgemeines

Über die Ausgänge 1 bis 13 werden die 13 Relais der Abstimmspule erregt. Die Information für diese Relais ist in 13 zugehörigen Einzelspeichern netzausfallsicher gespeichert. Die Ansteuerung erfolgt über die Demultiplexer A17 und A18. Der Positionszähler A19 legt die Schrittfolge während des Abstimmbefehls L fest.

Im LLV 100 gelangt das Abstimmkriterium L an XO1/A12, wird mittels der MeStrigger A14 und A15 angepaßt, im Entscheidungsspeicher A16/9 gespeichert und dann dem Demultiplexer A18 zur Durchschaltung zugeführt.

Im AAG 100 werden die MeStrigger nicht benötigt. XO1/A12 ist mit 0 V verbunden. Das Abstimmkriterium L gelangt direkt an den Entscheidungsspeicher über XO1/B13.

2. Abstimmvorgang

Der eingestellte Frequenzbereich L gelangt an die Eingänge des Positionszählers A19. Der Start eröffnet an XO1/C8 durch das Rücksetzen der Speicher 1 bis 13 den Abstimmvorgang. Die Ausgänge 1 bis 6 und 8 bis 13 haben 1-Signal. Ausgang 7 hat 0-Signal. XO1/C8 ist mit XO1/B12 verbunden.

Der Positionszähler wird in die Anfangsposition gestellt. Der Abstimmbefehl L hat 1-Signal und folglich A17/18 0-Signal, ebenfalls A17/19. Schritt 1 an A17/2 führt 0-Signal.

Speicher 1 wird gesetzt, sobald das Rücksetzen 1-Signal hat. Ausgang 1 hat 0-Signal. Die Trägersperrung hat 0-Signal.

Das Abstimmkriterium von -11 V an XO1/A12 setzt der MeStrigger A15/9 zum 0-Signal um. Der MeStakt übernimmt das 0-Signal mit der 1-0-Flanke in den Entscheidungsspeicher A16, dessen Ausgang mit A18/18 verbunden ist. Der Abstimmbefehl L schaltet auf 0-Signal. A18/19 hat 0-Signal und ist durchgeschaltet nach A18/2.

Der Speicher 1 wird umgeschaltet. Ausgang 1 hat 1-Signal.

Die 0-1-Flanke des Abstimmbefehls L stellt den Positionszähler in den Schritt 2, A17/3 hat 0-Signal.

Der Speicher 2 wird eingeschaltet und Ausgang 2 hat 0-Signal.

Der Demultiplexer A17 arbeitet als Einschalt-demultiplexer.

Der Entscheidungsspeicher übernimmt mit der 0-1-Flanke des MeStaktes des Abstimmkriterium L in A16/9.

In der zweiten Hälfte des Abstimmsschrittes 2 ist A17 gesperrt und A18 geöffnet. Das gewählte Beispiel sieht an A18/19 ein 0-Signal vor. Der Speicher 2 wird umgeschaltet und Ausgang 2 auf 1-Signal gestellt.

Der Schaltkreis A18 arbeitet als Ausschalt-demultiplexer.

Dargestellt auf

77	Tag	Name	Benennung
Gez.	7.7.	Penschow	Impedanzlogik L
Gepr.			
St. gepr.			

B1,4

Vf
Nr.
P
V2

Ausgabe	And.-Mitt.-Nr.	Tag	Name
			EF5
			VEB
			Funkwerk
			Köpenick
			1655,033 - 01280 Wp (4)
			Ersatz für

Material ist unter Eigentum.
 Nach, Verantwortlichkeit über
 Haftung an Dritte wird verweigert.

1 2 3 4

A Analog setzt sich die Arbeitsfolge im Beispiel bis zum Schalten des Ausganges 6 auf 1-Signal fort.

Schritt 7 schaltet an A17/8 an 0-Signal. Ausgang 7 erhält 1-Signal.

Im Schritt 8 wird Ausgang 8 zuerst auf 0-Signal und dann auf 1-Signal geschaltet.

B Schritt 9 ergibt ein Abstimmkriterium von +11 V. In der zweiten Hälfte des Schrittes kann der Ausschaltmultiplexer den Speicher 9 nicht umschalten. Ausgang 9 bleibt auf 0-Signal.

Schritt 14: Die Trägersperrung hat 0-Signal. Der Träger liegt an. A17/16 führt 0-Signal und schaltet das Abstimmkriterium L unempfindlich. Die Meßtrigger A14 und A15 besitzen unterschiedliche Schaltschwellen. Ist der Meßwert Abstimmkriterium L zwischen ca. -1,5 V und +1,5 V, so sind die Trigger unterschiedlich geschaltet. A01/6 hat 0-Signal, A02/5 hat 1-Signal. Der Schritt 15 wird erreicht. An X01/A9 liegt die Abstimmquittung als 0-Signal. Die L-Abstimmung ist beendet.

C Ist der Meßwert Abstimmkriterium L positiver als die obere Schwelle oder negativer als die untere Schwelle, so stehen beide Trigger gleich und A01/6 hat 1-Signal. A01/3 führt im Schritt 14 1-Signal. Damit ist A02/6 gesperrt (1-Signal) und somit der Takt an A19/5. Im Schritt 14 bleibt der Abstimmvorgang stehen. Die Abstimmung ist nicht gelungen.

D

E

Dargestellt auf

77	Tag	Name	Benennung	B1.5
Gez.	7.7.	Penschow	Impedanzlogik L	
Gepr.				
St. gepr.				

Ausg.	And.-Nitt.-Nr.	Tag	Name	VEB Funkwerk Köpenick	1655. 033 - 01280 Wp (4)	VP N. P HP
		ES	K10		Ersatz für	

Dieses Verzeichnis ist unser Eigentum. Nachdruck, Vervielfältigung oder Mitteilung an Dritte wird verfolgt.

1	2	3	
Kurzbezeichnung	Benennung	Sach-Nr.	elektr. Werte u. Bemerkung
A 3901 bis A 3903	Schaltkreis (3 Stück) - -	E 100 C TGL 26152 - -	SN 8400
A 3904	Schaltkreis	E 204 C TGL 29263	SN 8404
A 3905	Schaltkreis	F 204 C TGL 29263	SN 8404
A 3906 bis A 3911	Schaltkreis (6 Stück) - -	E 110 C TGL 26152 - -	SN 8410
A 3912	Schaltkreis	E 160 C TGL 26153	SN 8460
A 3913	Schaltkreis	E 160 C TGL 26153	SN 8460
A 3914	Schaltkreis	E 174 C TGL 29266	SN 8474
A 3915	Schaltkreis	KM 155 ID 31	SN 84 154
A 3916	Schaltkreis	KM155 ID 31	SN 84 154
A 3917	Schaltkreis	E 493 C	
C 3901 bis C 3912	Kondensator (12 Stück) - -	BDVU-V-4,7/50 TGL 24100 - -	
C 3913	Kondensator	EDVU-V-1/50 TGL 24100	
C 3914	Kondensator	EDVU-V-1/50 TGL 24100	
C 3915	T-Kondensator	1/15 TGL 200-8519	
C 3916	Kondensator	EDVU-V-1,5/50 TGL 24100	
C 3917	Kondensator	EDVU-V-1,5/50 TGL 24100	
C 3918	T-Kondensator	47/6 TGL 200-8519	

Dargestellt auf

76	Tag	Name	Benennung	Liste besteht aus
03	EF 0964	2.11.81	GL	3 Blatt
02	34261/205	26.4.78	Gez. 1.7. Gliesche	Impedanzlogik 0 (gedr. Schaltung)
01	33707/205	12.9.77	Gedr. 16.6.77 Unkloro	
			St.gepr.	
Ausgabe	Änd. Mitt. Nr.	Tag	Name	Schaltteillisten-Nr.
			VEB	1525.033-01290 S1 (4)
		K10	Funkwerk Köpenick	Ersatz für
				VP Nr.
				P Nr.

Schleppe ist nicht Eigentum
 abbruch, Verfertigung oder
 Mitteilung an Dritte wird verfolgt.

1	2	3	4
Kurzbezeichnung	Benennung	Sach-Nr.	elektr. Werte u. Bemerkungen
C 3919 bis C 3924	T-Kondensator (6 Stück)	1/15 TGL 200-8519	
C 3925 bis C 3927	T-Kondensator (3 Stück)	2,2/35 TGL 26 128	
C 3928 bis C 3931	T-Kondensator (4 Stück)	22/15 TGL 26628	
C 3932	Kondensator	EDVU-V-1/50 TGL 24100	
L 3901	Drossel	A 1,6 x	Lief.:Sömmerda 1,6 A 10 µH
L 3902	Drossel	A 1,6 x	Lief.:Sömmerda 1,6 A 10 µH
R 3901 bis R 3912	Schichtwiderstand (12 Stück)	390 Ω 5% 25.207 TGL 8728	
R 3913	Schichtwiderstand	11 kΩ 5% 25.207 TGL 8728	
R 3914	Schichtwiderstand	3,3 kΩ 5% 25.207 TGL 8728	
R 3915	Schichtwiderstand	2,2 kΩ 5% 25.207 TGL 8728	
R 3916	Schichtwiderstand	51 Ω 5% 25.207 TGL 8728	
R 3917	Schichtwiderstand	3,2 kΩ 5% 25.207 TGL 8728	1)

1) Abgleichwerte: 2,7 kΩ Bestellfaktor 0,3
3,9 kΩ Bestellfaktor 0,1

Dargestellt auf

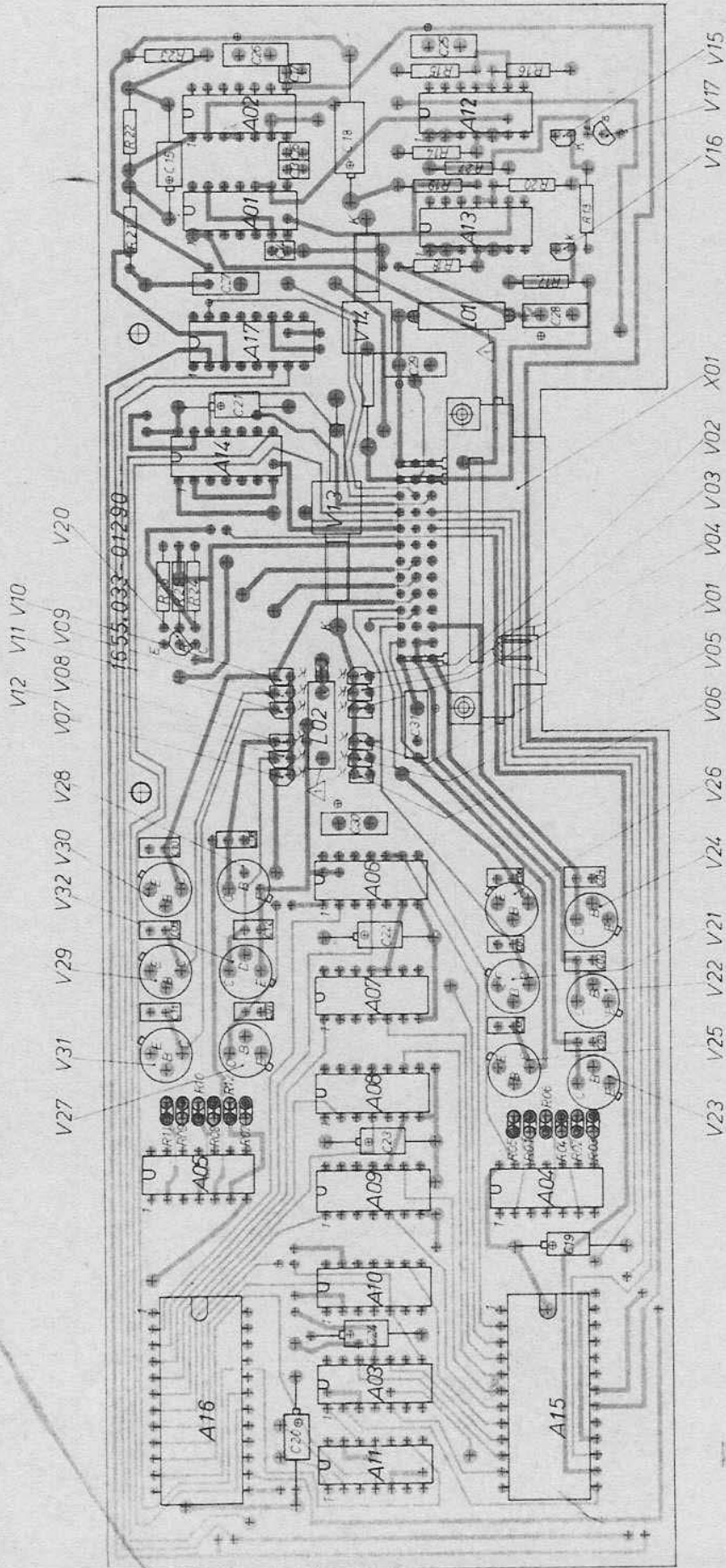
03	EF 1005	4.1.82	R ₂	76	Tag	Name	Benennung	Liste besteht aus ... Blatt
02	34711/205	9.11.78	R ₂	Gez.	1.7.	Gliesch	Impedanzlogik 0 (gedr. Schaltung)	Blatt Nr. 2
01				Gepr.	16.6.77	Wunderlich		
				St.gepr.				
Ausgabe	Änd.-Mitt.-Nr.	Tag	Name	FBPK VEB			Schaltteillisten-Nr.	VP Nr.
				Funkwerk Köpenick			1655.033 - 01200 B1 (4)	P Nr.
							Ersatz für	

Diese Vervielfältigung ist ohne Eigentümern.
 Mißbrauch, Vervielfältigung oder
 Mitteilung an Dritte wird verfolgt.

1	2	Sach-Nr.	4
Kurzbezeichnung	Benennung		elektr. Werte und Bemerkungen
R 3918	Schichtwiderstand	3,3 kΩ 5% 25.207 TGL 8728	
R 3919	Schichtwiderstand	2,2 kΩ 5% 25.207 TGL 8728	
R 3920	Schichtwiderstand	51 Ω 5% 25.207 TGL 8728	
R 3921	Schichtwiderstand	240 Ω 5% 25.207 TGL 8728	
R 3922	Schichtwiderstand	160 Ω 5% 25.207 TGL 8728	
R 3923	Schichtwiderstand	240 Ω 5% 25.207 TGL 8728	
R 3924	Schichtwiderstand (3 Stück)	3,3 kΩ 5% 25.207 TGL 8728	
bis R 3926	-	-	
R 3927	Schichtwiderstand	470 Ω 5% 25.207 TGL 8728	
R 3928	Schichtwiderstand	5,6 kΩ 5% 25.207 TGL 8728	
V	Schaltodiode (12 Stück)	SAY 12 TGL 25184 L2/4	
bis V 3912	-	-	
V 3913	Z-Diode	SZ 600/16 TGL 25734	
V 3914	Z-Diode	SZ 600/16 TGL 25734	
V 3915	Z-Diode	SZX 21/5,1 TGL 27338 L2/4	
V 3916	Z-Diode	SZX 21/5,1 TGL 27338 L2/4	
V 3917	Transistor	SS 218 D TGL 26818	
V 3920	Transistor	SS 218 D TGL 26818	
V 3921	Transistor (12 Stück)	SF 128 D TGL 200-8439	
bis V 3932	-	-	
X	Steckerleiste	382-39 TGL 29331/04-7	

Dargestellt auf				76		Tag		Name		Benennung		Liste besteht	
				Bearb.		.7.		Gliesche		Impedanzlogik C (gedr. Schaltung)		aus Blatt	
03 EF 1005 4182 R				Gepr.								Blatt-Nr. 3	
02				N. gepr.								VP	
Ausgabe		Änderungs- Mittelung-Nr.		Tag		Name		Schaltkreis-Nr.		1655.033-01290 S1 (4)		N-	
		K10		BPK		VEB		Funkwerk Köpenick		1655.033-01290 S1 (4)		P	
												Nr.	

Diese Zeichnung ist unser Eigentum.
 Nachdruck, Vervielfältigung oder
 Verbreitung an Dritte wird verfolgt.



Schaltplan Abgleichplan für Vorbereitung und Montage		Vorbereitung und Montage	
Zeichnungs-Nr.	24.12.10001024	Abgleichplan	Impedanzlogik C (gedr. Schaltung)
Proj.-Nr.	33867205-25 001 04	Abgleichplan	1655.033-01290
Abg.-Nr.	12 871 A	Abgleichplan	8.21
Abg.-Datum	1971	Abgleichplan	
Abg.-Ort	VEB	Abgleichplan	
Abg.-Mitarbeiter	M. KOLERNICK	Abgleichplan	
Abg.-Mitarbeiter-Nr.	K10	Abgleichplan	

Alle Bauteile sind durch
den Hersteller zu bestätigen
Menge: 1000 Stück

1 2 3 4
Erläuterungen zum Zeitdiagramm Nr. 1, Nr. 2 und zum Sp:

1. Allgemeines

Die Information für die Ausgänge 1 bis 12 ist in den zugehörigen Einzelspeichern netzausfallsicher gespeichert. Die Ansteuerung erfolgt durch die Demultiplexer A15 und A16. Der Positionszähler A17 legt die Schrittfolge während des Abstimm-befehls C fest.

Im LLV 100 gelangt das Abstimmkriterium C LLV an XO1/A12, wird im Fensterdiskriminator mittels der MeStrigger A12 und A13 angepaßt, im Entscheidungsspeicher A14/8 gespeichert und dann dem Demultiplexer A16 zur Durchschaltung zugeführt.

Im AAG 100 werden die MeStrigger nicht benötigt. XO1/A12 ist mit 0 V verbunden. Das Abstimmkriterium C AAG gelangt direkt an den Entscheidungsspeicher über XO1/B13.

2. Abstimmvorgang

Der eingestellte Frequenzbereich C gelangt an die Eingänge des Positionszählers A17. Der Start eröffnet an XO1/C8 durch das Rücksetzen der Speicher 1 bis 12 den Abstimmvorgang.

XO1/C8 ist mit XO1/B12 verbunden. Der Positionszähler wird in die Anfangsposition geschaltet. Der Abstimmbefehl C hat 1-Signal, A15/18 0-Signal, ebenfalls A15/19.

Schritt 1 an A15/2 führt 0-Signal. Der Speicher 1 wird gesetzt, so daß Ausgang 1 1-Signal führt, Speicher 1 hat während des Rücksetzens an beiden Ausgängen 1-Signal. Sobald das Rücksetzen 1-Signal hat, steht Speicher 1 eindeutig während des gesamten Abstimmvorganges der Impedanzlogik L. Die Ausgänge 2 bis 12 haben 0-Signal.

Sobald in Schritt 1 die Trägersperrung 0-Signal hat, gelangt das Abstimmkriterium C von +11 V an XO1/A12, das der MeStrigger A13/9 zum 1-Signal umsetzt. Der MeStakt übernimmt das 1-Signal mit der 1-0-Flanke in den Entscheidungsspeicher A14, dessen negierter Ausgang mit A16/18 verbunden ist.

Der Abstimmbefehl C schaltet auf 0-Signal. A16/19 hat 0-Signal und ist durchgeschaltet nach A15/2. Der Speicher 1 wird umgeschaltet. Ausgang 1 hat 0-Signal.

Die 0-1-Flanke des Abstimmbefehls C stellt den Positionszähler in den Schritt 2. A15/3 hat 0-Signal.

Der Speicher 2 wird eingeschaltet und Ausgang 2 hat 1-Signal.

Der Demultiplexer A15 arbeitet als Einschalt-demultiplexer.

Der Entscheidungsspeicher übernimmt mit der 0-1-Flanke des MeStaktes das Abstimmkriterium C in A14/8. In der zweiten Hälfte des Abstimm-schrittes 2 ist A15 gesperrt und A16 geöffnet. Das gewählte Beispiel sieht an A16/18 ein 0-Signal vor. Der Speicher 2 wird nicht umgeschaltet und behält 1-Signal.

Dargestellt auf

77	Tag	Name	Benennung
Gez.	7.7.	Penschow	Impedanzlogik C
Gepr.			
St. gepr.			

B1,4

Ausgabe	Änd.-Nr.	Tag	Name
15	K10		

EFS VEB
 Funkwerk
 Köpenick

1655.033 -01290 Wp (4)

Ersatz für

(Kopie ist ungenügend
 durch, Verantwortlich für
 Inhalt ist nicht zu bejahen)

Im Schritt 3 wird Speicher 3 umgeschaltet.
 Der Demultiplexer A16 arbeitet als Ausschalt-demultiplexer.
 Analog setzt sich die Arbeitsfolge im Beispiel bis Schritt 13 fort.

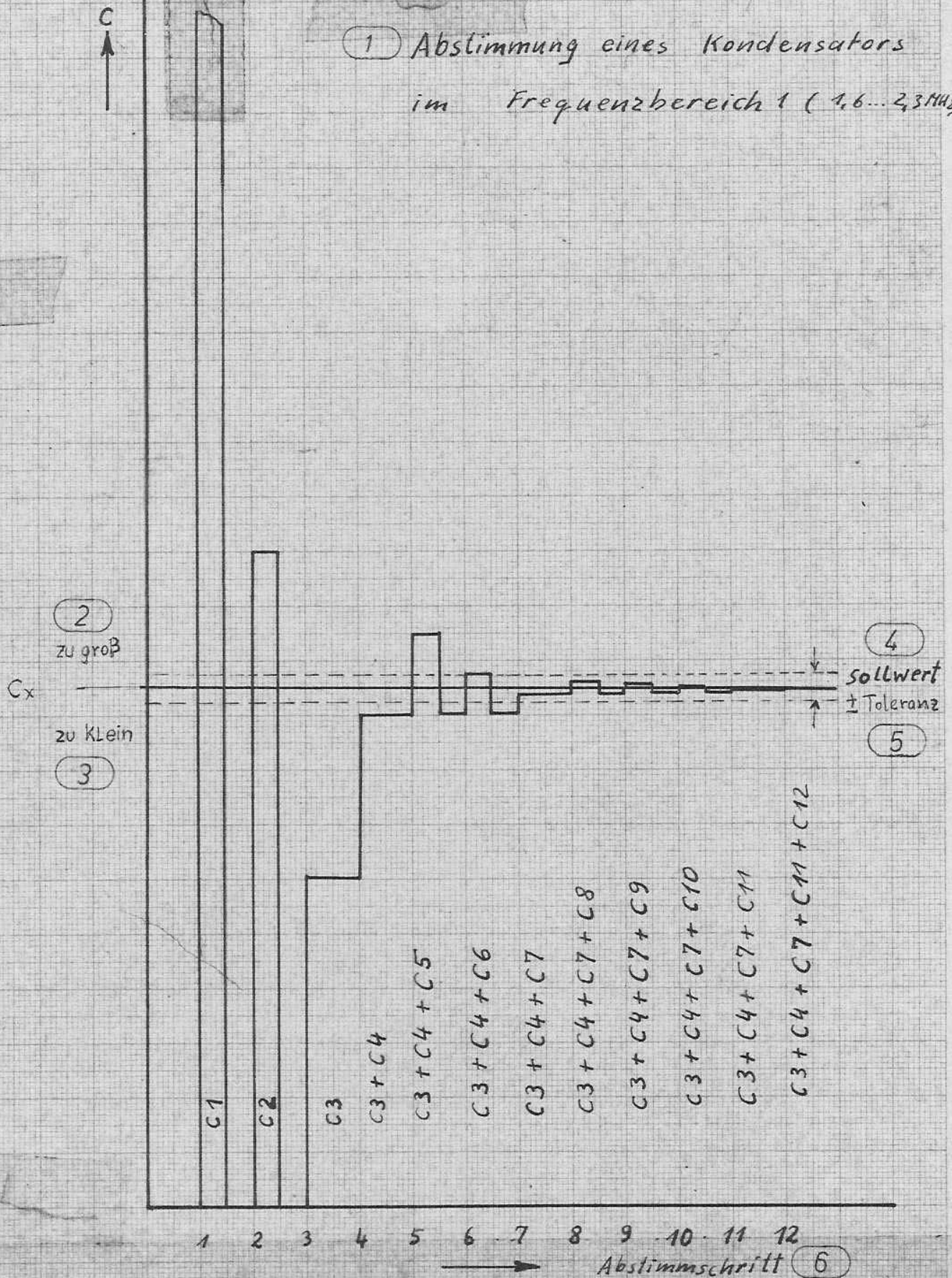
Schritt 13: Die Trägersperrung hat 0-Signal. Der Träger liegt an.
 A15/13 hat 0-Signal und schaltet das Abstimmkriterium unempfindlich.
 Die Meßtrigger A12 und A13 besitzen unterschiedliche Schwellen.
 Ist der Meßwert Abstimmkriterium C zwischen ca. -1,5 V und +1,5 V, so sind die Trigger unterschiedlich geschaltet.
 A01/6 hat 0-Signal. A02/5 hat 1-Signal. Der Schritt 14 wird erreicht.
 An X01/A9 liegt die Abstimmquittung C als 0-Signal an. Die C-Abstimmung ist beendet.

Ist der Meßwert Abstimmkriterium C positiver als die obere Schwelle oder negativer als die untere Schwelle, stehen beide Trigger gleich und A01/6 hat 1-Signal.
 A01/3 führt in Schritt 13 1-Signal. Damit ist A02/6 gesperrt (1-Signal) und somit der Takt an A17/5.
 Im Schritt 13 bleibt der Abstimmvorgang stehen. Die Abstimmung ist nicht gelungen.

Diese Blätter sind unter Eigentümern,
 Mitarbeitern, Verwandten, Freunden oder
 Bekannten in Dritte nicht weiterzugeben.

				Dargestellt auf				
				77	Tag	Name	Benennung	B1.5
				Gez.	7.7	Penschow	Impedanzlogik C	
				Gepr.				
				St. gepr.				
Ausgabe	Aut.-Mitt.-Nr.	Tag	Name	VSB Funkwerk		1655.033 - 01290 Wp (4)		MP A1
	K5	K10		Köpenick		Ersatz für		P V2

1) Abstimmung eines Kondensators
im Frequenzbereich 1 (1,6...2,3 MHz)



Dieses Schaltungs-Kit unter Eigentum. Nachdruck, Vervielfältigung oder Verbreitung an Dritte wird verfolgt.

Ausgabe		Änd.-Prot.-Nr.		Tag	Name	Dargestellt auf		Benennung	Bl. 6
K8		K10				77	Tag		
						Gez.	4.8.	Name	
						Gepr.		Wiesemann	
						St. gepr.			
						EFS		1655.033 - 01290 Wp (4)	
						VEB		Ersatz Nr.	
						Funkwerk Köpenick			

1	2	3	4
Kurzbezeichnung	Benennung	Sach-Nr.	elektr. Werte und Bemerkungen
C 5701 bis 5726	Kondensator (26 Stück)	EDVU-V-4,7/50 TGL 24100	
L 5701 bis 5725	UKW-Drossel (25 Stück)	A 1,6 x	1) 1,6 A 10 μ H
L 5726	UKW-Drossel	B 4 TGL 9814	4 A

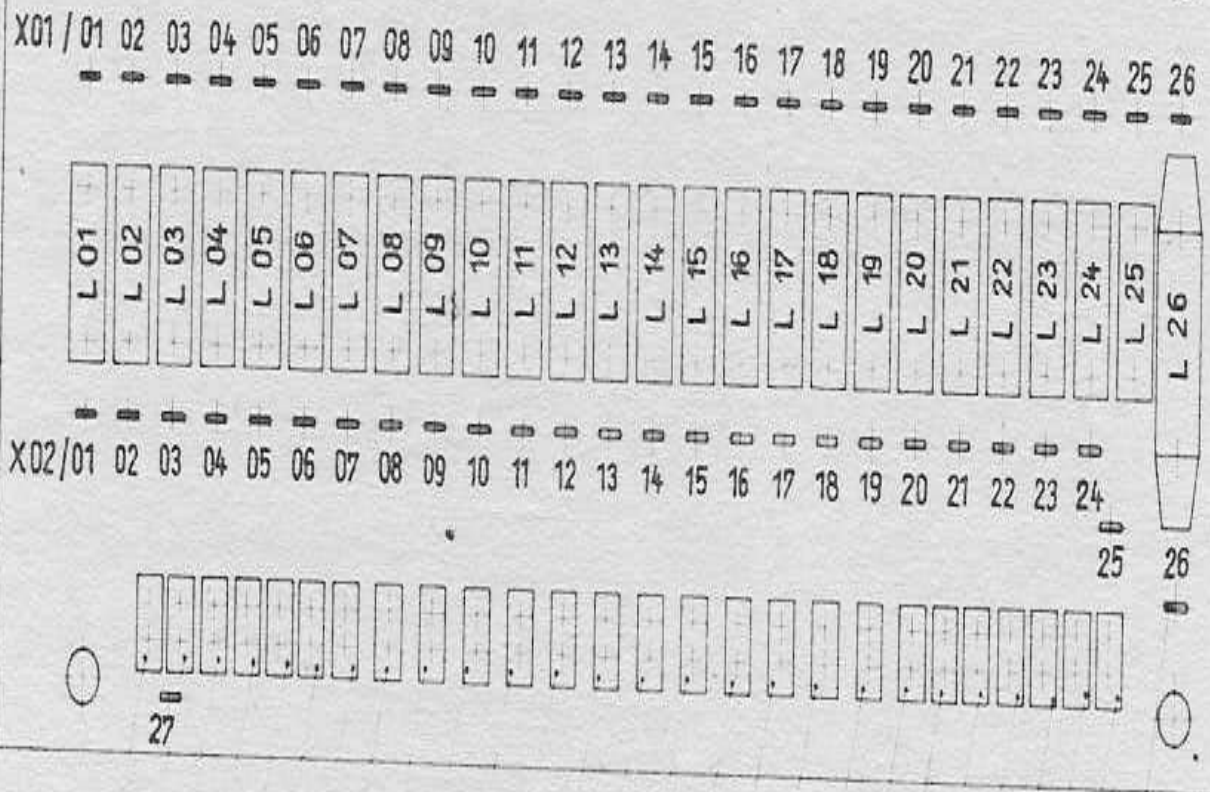
1) Lief.: Sömmerda

Dargestellt auf		77		Tag	19.1.	Hi. Name	Gliesche	Benennung	Filter III	List. besteht aus 1 Blatt
Bearb.		15.6.		Wissmann		Wissmann		(gedr. Schaltung)	Blatt-Nr. 1	
K. gespr.		EPK		VEB		Schaltteillist. o-Nr.		1554.102-01170 SL (4)	Vp Nr.	
Funktwerk Köpenick		Ersetzt für							Nr.	

Dieses Urteils ist unser Eigentum. Mißbrauch, Vervielfältigung oder Mitteilung an Dritte wird verfolgt.

01	33858/205	311077	00
Aut. gelte	Ind. Anordnungs-Mittelung-Nr.	Tag	Name
K 2	K 5	K 10	

1554.102-01170



C 01
C 02
C 03
C 04
C 05
C 06
C 07
C 08
C 09
C 10
C 11
C 12
C 13
C 14
C 15
C 16
C 17
C 18
C 19
C 20
C 21
C 22
C 23
C 24
C 25
C 26

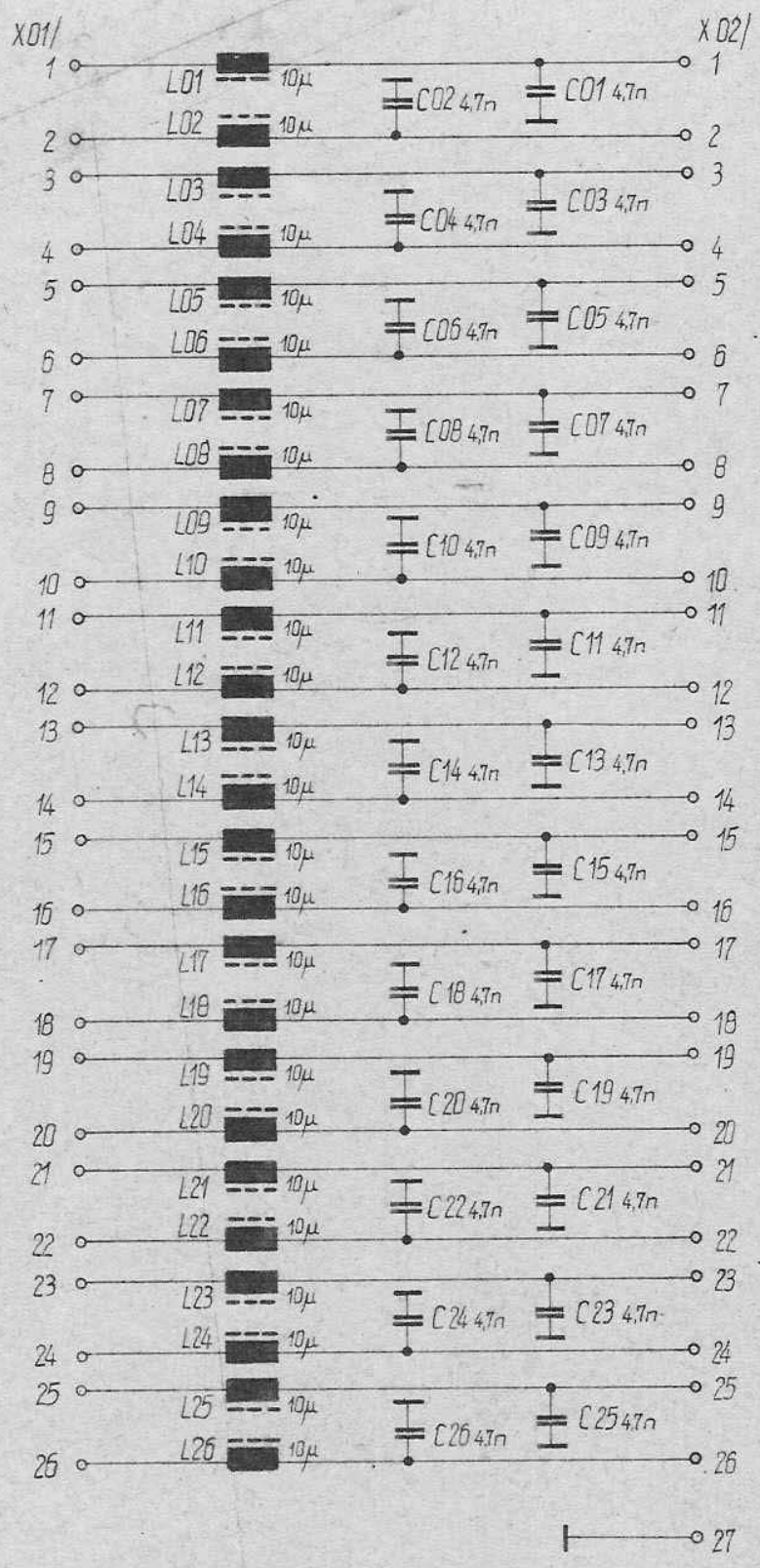
2

Filter III

(adr. Schaltung)

1554.102-01170 (4) b

A
B
C
D
E



Diese Unterlage ist unser Eigentum. Mitheraus, Vervielfältigung oder Mittheilung an Dritte wird verweigert.

		Dargestellt auf		1977 Tag No. Name		Benennung Filter III (1) (gedr. Schaltung)
		Gez.		27.1. Gliesche		
		Gepr.		15.6. <i>Wiesmann</i>		
		St. gepr.		<i>Wiesmann</i>		
01		14.6.77	Bo			1554.102 - 01170 Sp(4)
Ausgabe	Änd.-Pkt.-Nr.	Tag	Name	• EFK VEB Funkwerk Köpenick		
K2	K5	K10		Ersatz für		

1	2	3	4
Kurzbezeichnung	Benennung	Sach-Nr.	elektr. Werte und Bemerkungen
C 5501 bis 5507	Kondensator (7 Stück)	EDVU-V-4,7/50 TGL 24100	
L 5501 bis 5507	UKW-Drossel (7 Stück)	A 1,5 x	Lief.: Sömmerda 1,6 A 10, μ H
R 5501 bis 5503	Schichtwiderstand (3 Stück)	3,3 kOhm 5% 25.207 TGL 8728	
R 5504	Schichtwiderstand	27 kOhm 5% 25.207 TGL 8728	
R 5505	Schichtwiderstand	27 kOhm 5% 25.207 TGL 8728	
R 5506	Schichtwiderstand	10 kOhm 5% 25.207 TGL 8728	
R 5507	Schichtwiderstand	6,2 kOhm 5% 25.207 TGL 8728	
V 5501	Schaltdiode	SAY 12 TGL 25184 L 2/4	
V 5502	Schaltdiode	SAY 12 TGL 25184 L 2/4	
V 5503	Transistor	SC 237 D TGL 27147	
V 5504	Transistor	SC 237 D TGL 27147	
V 5505	Transistor	SC 237 D TGL 27147	
X 5501	Steckklötze		enthalten in St

Dargestellt auf

??	Tag	Hi. Name
Bearb.	19.1.	Gliesche
Gepr.	15.6.	Miesemann
N. gepr.		

Benennung
Filter II und Tester
(gedr. Schaltung)

Liste besteht
aus 1 Blatt
Blatt-Nr. 1

02 33858/205 31.10.77 Bo
01

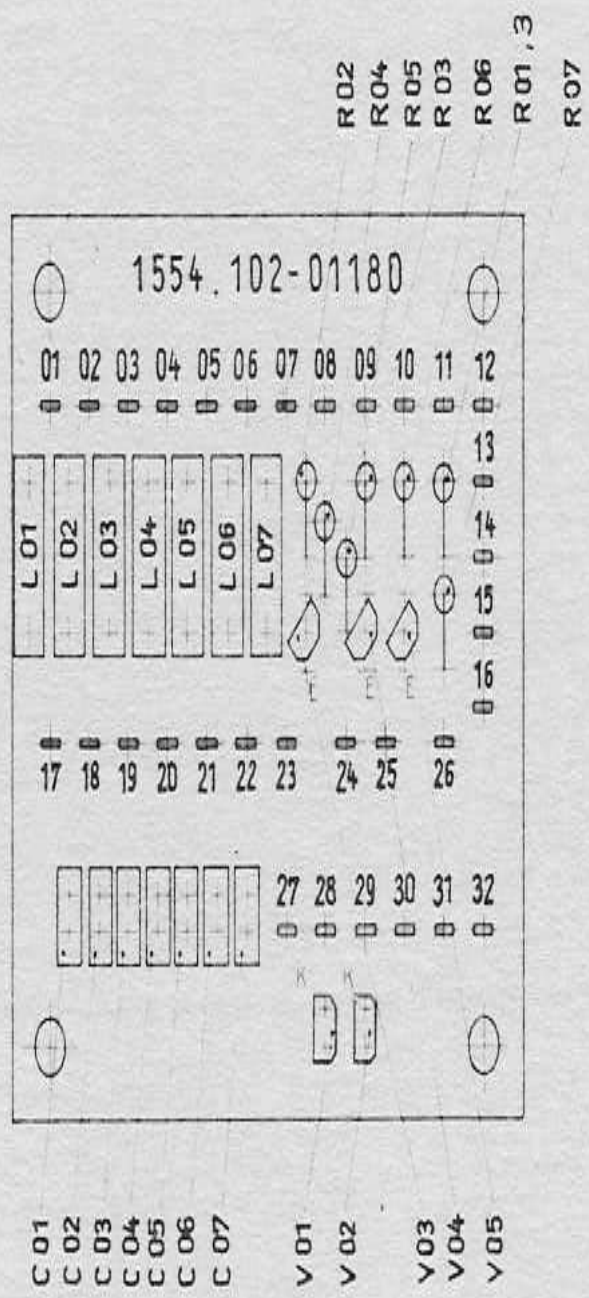
Änderungs-
Mitteilung-Nr. Tag Name
18 110

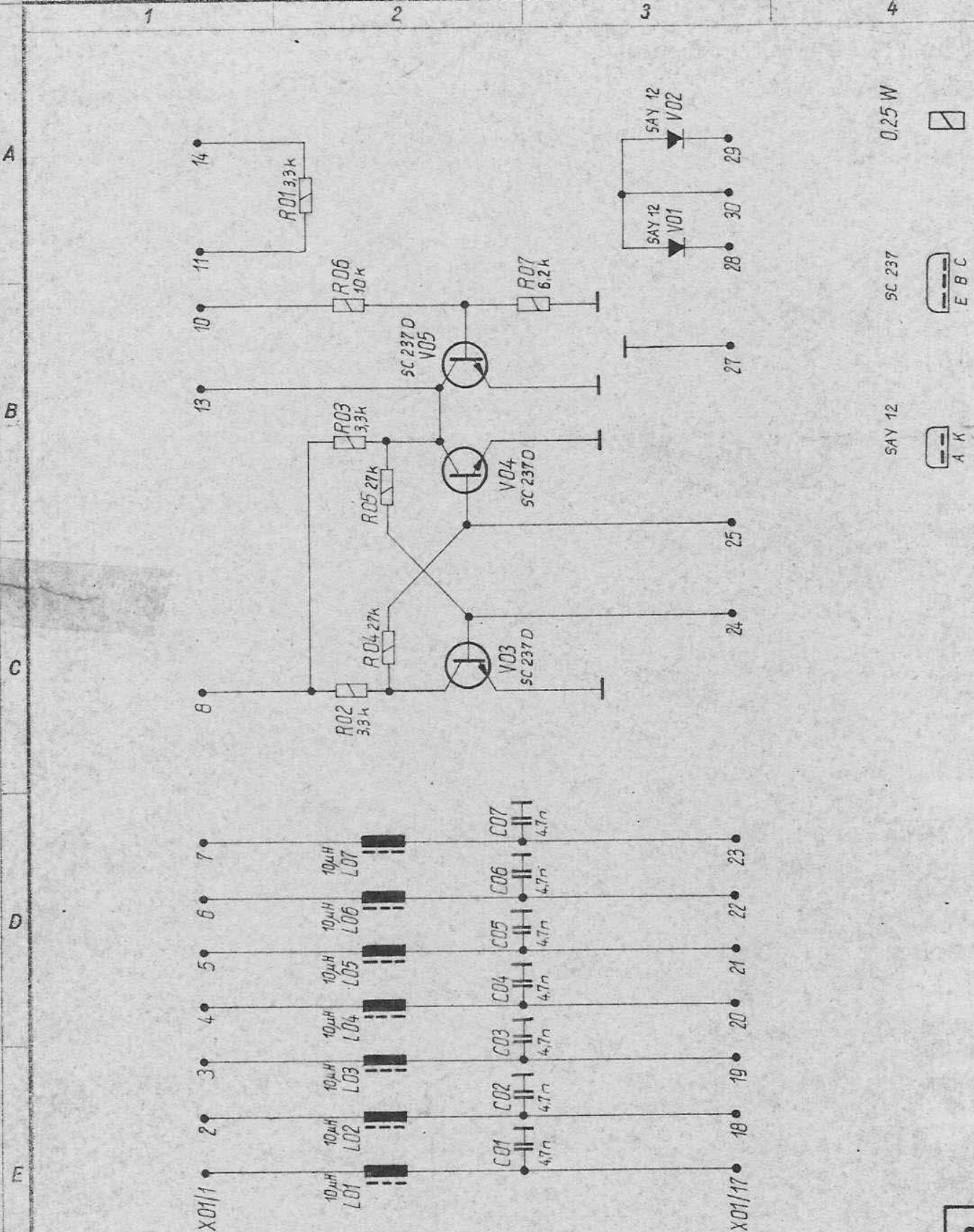
BPK
VAB
Funkwerk Köpenick

Schaltteillisten-Nr.
1554.102-01180 SL (4)

Ersatz für

VP
Nr.
P
Nr.





(2) Kennnummer der Bauelemente C 5501 Δ C01

55

diese Unterlage ist unser Eigentum.
 Mißbrauch, Vervielfältigung oder
 Mitteilung an Dritte wird bestraft.

				Dargestellt auf		Benennung
				1977	Tag	
03	33700/205	5.9.77	So.	Gez.	2.1.	Gliesche
02	-	14.5.77	Bs.	Gepr.	15.6.	Wiesemann
01				St.gepr.		
Ausgabe	Änd.-Mitt.-Nr.	Tag	Name	EFK VEB Funkwerk Köpenick		Filter II u. Tester (1) (gedr. Schaltung)
K2	K5	K10		Ersatz für		1554.102-01180 Sp(4)

1	2	3	4
Kurzbezeichnung	Benennung	Sach-Nr.	elektr. Werte und Bemerkungen
A 5601	Schaltkreis	B 110 C TGL 26152	
C 5601 bis 5614	Kondensator (14 Stück)	EDVU-V-4,7/50 TGL 24100	
C 5616	T-Kondensator	2,2/35 TGL 26628	
L 5601 bis 5613	UKW-Drossel (13 Stück)	M1,6 x	Lief.: Sömmerda 1,6 A 10 µH
L 5614	UKW-Drossel	B 4 TGL 9814	4 A 10 µH
R 5601	Schichtwiderstand	22 kOhm 5% 25.207 TGL 8728	
R 5602	Schichtwiderstand	10 kOhm 5% 25.207 TGL 8728	
R 5603	Schichtwiderstand	10 kOhm 5% 25.207 TGL 8728	
R 5604	Schichtwiderstand	22 kOhm 5% 25.207 TGL 8728	
R 5605	Schichtwiderstand	1,5 kOhm 5% 25.207 TGL 8728	
R 5606	Schichtwiderstand	10 kOhm 5% 25.207 TGL 8728	
R 5607	Schichtwiderstand	22 kOhm 5% 25.207 TGL 8728	

Dargestellt auf

77	Tag	Hi. Name
Bearb.	19.1.	Gliesche
Gepr.	15.6.	Wiermann
N. gepr.		

Benennung
Filter I
(gedr. Schaltung)

Liste besteht aus 3 Blatt
Blatt-Nr. 1

Ausgabe	Änderungs-Mitteilung-Nr.	Tag	Name
K 2	K 5	K 10	

BPK
VEB
Funkwerk Köpenick

Schalttaillisten-Nr.
1554.102-01190 SL (4)
Ersatz für

VP Nr.
P Nr.

Diese Unterlage ist unser Eigentum. Nachdruck, Vervielfältigung oder Mitteilung an Dritte wird verfolgt.

1	2	3			4
Kurzbezeichnung	Benennung	Sach-Nr.			elektr. Werte und Bemerkungen
R 5608	Schichtwiderstand	10	kOhm 5%	25.207 TGL 8728	
R 5609	Schichtwiderstand	10	kOhm 5%	25.207 TGL 8728	
R 5610	Schichtwiderstand	15	kOhm 5%	25.207 TGL 8728	
R 5611	Schichtwiderstand	10	kOhm 5%	25.207 TGL 8728	
R 5612	Schichtwiderstand	22	kOhm 5%	25.207 TGL 8728	
R 5613	Schichtwiderstand	22	kOhm 5%	25.207 TGL 8728	
R 5614	Schichtwiderstand	22	kOhm 5%	25.207 TGL 8728	
R 5615	Schichtwiderstand	47	kOhm 5%	25.207 TGL 8728	
R 5616	entfällt				
R 5617	entfällt				
R 5618	Schichtwiderstand	4,7	kOhm 5%	25.207 TGL 8728	
R 5619	Schichtwiderstand	270	Ohm 5%	25.207 TGL 8728	
R 5620	Schichtwiderstand	390	Ohm 5%	25.207 TGL 8728	
R 5621	Schichtwiderstand	6,8	kOhm 5%	25.207 TGL 8728	
R 5622	Schichtwiderstand	10	kOhm 5%	25.207 TGL 8728	
R 5623	Schichtwiderstand	3,3	kOhm 5%	25.207 TGL 8728	
V 5601 bis 5604	Schaltdiode (4 Stück)	SAY 12		TGL 25184 L 2/4	
V 5605	Z-Diode	SZX 21/22		TGL 27338 L 2/4	

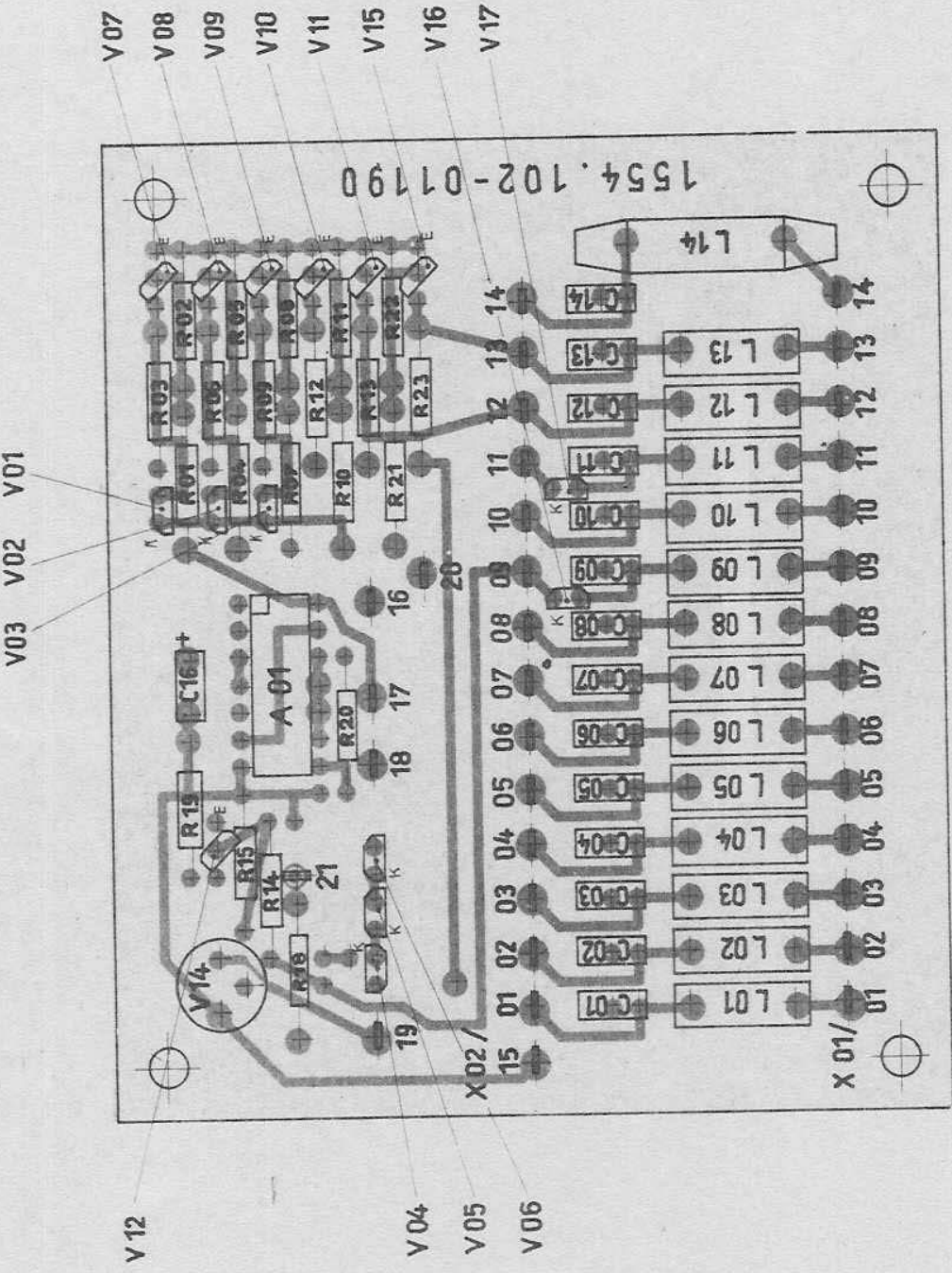
Dargestellt auf				77		Tag	Hi. Name	Benennung	Liste besteht aus ___ Blatt
02				33645/205		8.8.77	Bo.	Filter I (gedr. Schaltung)	Blatt-Nr. 2
01						14.6.77	Bo.		
Ausgabe				Änderungs-Mitteilung-Nr.		Tag	Name	Schaltteillisten-Nr.	VP Nr.
K 2				K15		K10		1554.102-01190 SL (4)	P Nr.
				EPK			VEB	Ersatz für	
							Funkwerk Köpenick		

Diese Unterlage ist unser Eigentum. Mißbrauch, Vervielfältigung oder Mitteilung an Dritte wird verfolgt.

1	2	3	4
Kurzbezeichnung	Benennung	Sach-Nr.	elektr. Werte und Bemerkungen
V 5606	Z-Diode	SZX 21/22	TGL 27338 L 2/4
V 5607 bis 5611	Transistor (5 Stück)	SC 237 D	TGL 27147
V 5612	Transistor	SS 218 D	TGL 26818
V 5613	entfällt		
V 5614	Transistor	SF 128 D	TGL 200-8439
V 5615	Transistor	SC 237 D	TGL 27147
V 5616	Schaltdiode	SAY 12	TGL 25184 L 2/4
V 5617	Schaltdiode	SAY 12	TGL 25184 L 2/4

Diese Unterlage ist unser Eigentum.
 Mißbrauch, Vervielfältigung oder
 Mitteilung an Dritte wird verfolgt.

Dargestellt auf		77		Tag	19.1.	Hi. Name	Gliesche	Benennung Filter I (gedr. Schaltung)	Liste besteht
Bearb.	15.6.	Wiesmann		aus Blatt					
Gepr.	N. gepr.		Blatt-Nr. 3						
Ausgabe	Änderungs-Mitteilung-Nr.	Tag	Name	EPK	Schaltteillisten-Nr.				VP Nr.
K 2	45	K10	VVB	1554.102-01190 SL (4)					P Nr.
				Ersatz für				Funkwerk Kopenhagen	



1554.102-01190

56

Zusätzliche Abweichungen für Maß ohne Toleranzangabe		Maßstab und Werkstoff (Verteilung aus anderen Abmessungen ist zulässig)	
77	Tag	Benennung	
Grz.	3 3	Filter I	
Dep.		(gedr. Schaltung)	
01	Lo	Zeichnungs-Nr.	
03	33853/205 271077	1554.102-01190	
02	33624/205 277777	Bl. 21	
01	16677	Ersetzt für	
Ausgabe		VAB	
Ausg.-Nr.		Funkwerk Kopenick	
Mitt.-Nr.		K2 K5	
Name		EFA	
Tag		Witt	
Name		Bohmer	
Maßstab		Maßstab	

Diese Unterlage ist unser Eigentum. Nachdruck, Vervielfältigung oder Mitteilung an Dritte wird verfolgt.

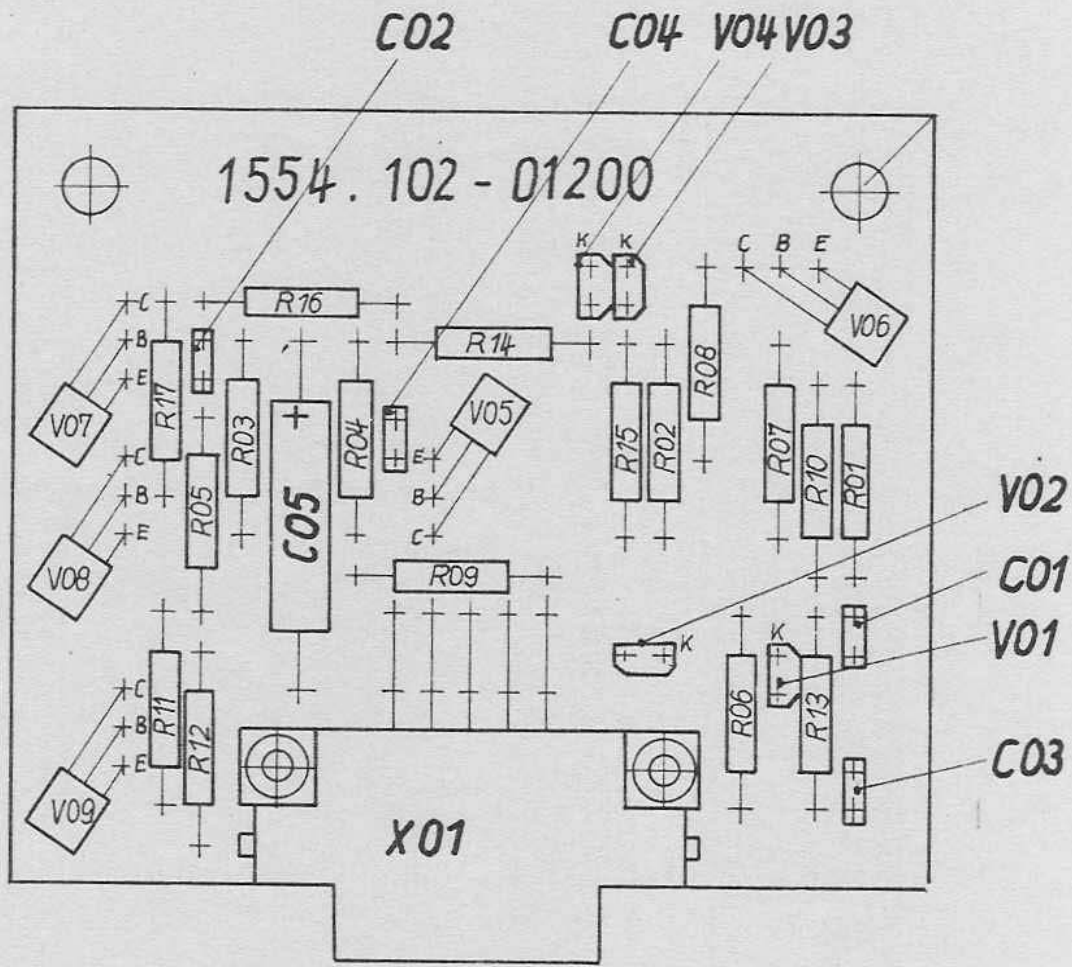
1	2	3	4
Kurzbezeichnung	Benennung	Sach-Nr.	elektr. Werte u. Bemerkungen
C 5901	Kondensator (2 Stück)	EDVU-V-1/50 TGL 24100	
C 5902	-		
C 5903	Kondensator (2 Stück)	EDVU-V-3: 3/50 TGL 24100	
C 5904	-		
C 5905	Elyt-Kondensator	1/63 TGL 7198 is	
R 5901	Schichtwiderstand	22 kΩ 5% 25.207 TGL 8728	
R 5902	Schichtwiderstand (4 Stück)	2,2 kΩ 5% 25.207 TGL 8728	
bis 5905	-		
R 5906	Schichtwiderstand (4 Stück)	3,3 kΩ 5% 25.207 TGL 8728	
bis 5909	-		
R 5910	Schichtwiderstand (3 Stück)	6,8 kΩ 5% 25.207 TGL 8728	
bis 5912	-		
R 5913	Schichtwiderstand	11 kΩ 5% 25.207 TGL 8728	
R 5914	Schichtwiderstand	18 kΩ 5% 25.207 TGL 8728	
R 5915	Schichtwiderstand (3 Stück)	22 kΩ 5% 25.207 TGL 8728	
bis 5917	-		
V 5901	Schaltdiode (4 Stück)	SAY 12 TGL 25184 I2/4	
bis 5904	-		
V 5905	Transistor (5 Stück)	SC 237 d TGL 27147	
bis 5909	-		
X 5901	Steckerleiste	102-10 TGL 29331/04-7	10 pol.

				Dargestellt auf					
				77	Tag	Name	Benennung		Liste besteht aus 1 Blatt
02	EF 0869	97.81	Gl.	Gez.	8.12.	Glie.	AAG-Durchschaltung (gedr. Schaltung)		Blatt Nr. 1
01	EF 0782	19.281	Gl.	Gepr.					
-	33947/205	12.12.77	Gl.	St.gepr.					
Ausgabe	Änd.-Mitt.-Nr.	Tag	Name	VEB Funkwerk Köpenick			Schaltteillisten-Nr. 1554.102-01200-S1 (4)		VP Nr.
	K5	K10					Ersatz für		P Nr.

Diese Unterlage ist unser Eigentum. Mißbrauch, Vervielfältigung oder Mitteilung an Dritte wird verfolgt.

Равmaß	Abmaße

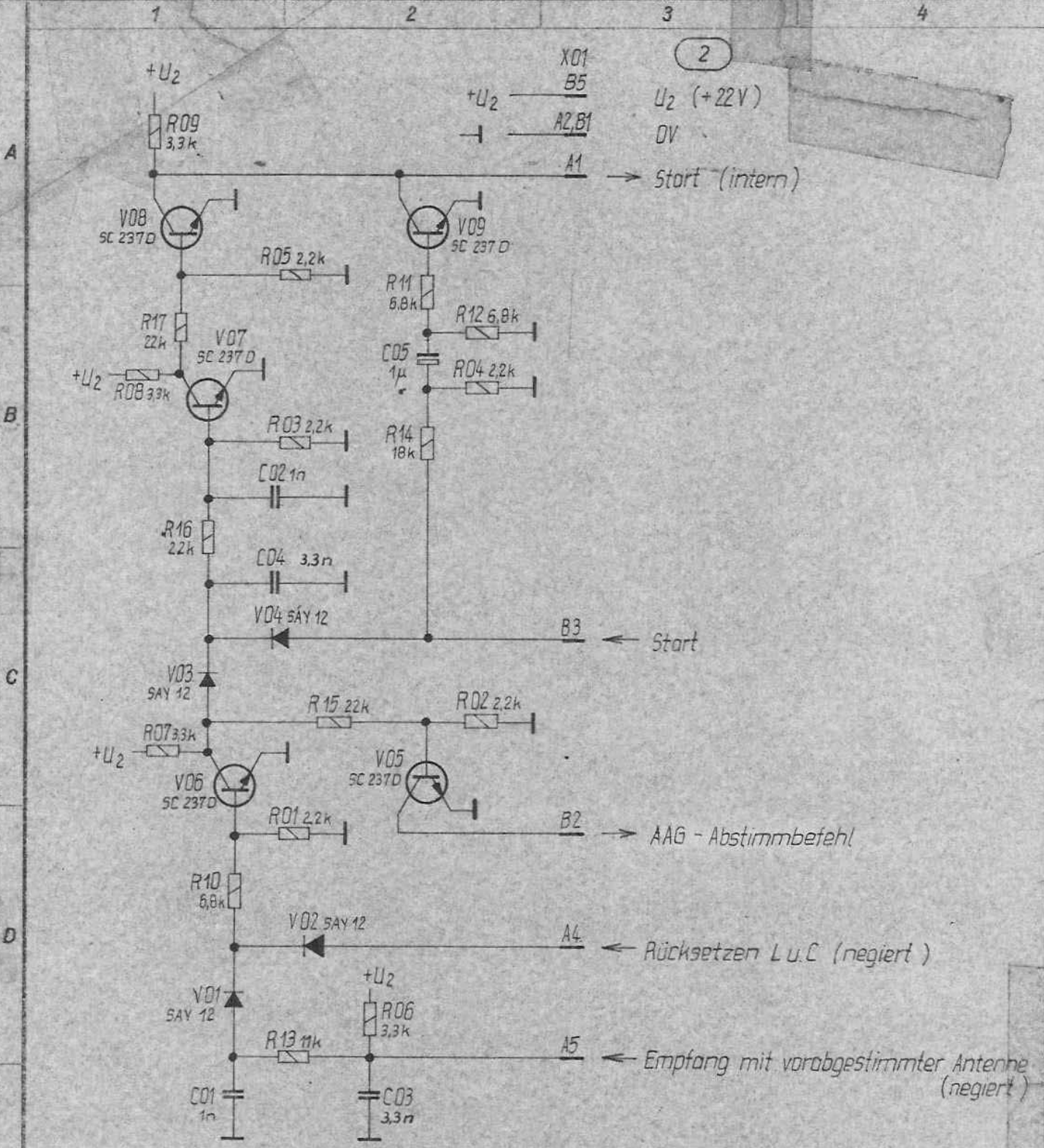
A
B
C
D
E



59

Dieses Verlags ist unser Eigentum.
 Nachdruck, Vervielfältigung oder
 Verbreitung an Dritte ist verbotlich.

Zulässige Abweichungen für Maße ohne Toleranzangabe		Halbzeug und Werkstoff (Herstellung aus anderen Halbzeugabmess. ist zulässig)	
77	Tag	Benennung	
Gez.	16.12	AAG-Durchschaltung	
Gepr.			
—	33942/205	Zeichnungs-Nr.	
3.12.77		1554.102-01200 (4) Bl. 21	
St. gepr.	2016	Ersatz für	
VP Nr.		Name	
P Nr.		EFK	
		VEB	
		Funkwerk-Köpenick	
	K5		



- 0,25W
- SAY 12
- SC 237

3

Kennummer der Bauelemente C 5901 Δ C01

59

Dieses Entwurfs- und Fertigungs-
Mittelstück, Verantwortlichkeit über
Mittelsstück an Dritte wird verweigert.

				Dargestellt auf			
				1977	Tag	Vv. Name	Benennung
02	EF 0869	9.7.81	Gl.	Gez.	16.12.	Gliesche	1 AAG - Durchschaltung (gedr. Schaltung)
01	EF 0782	19.2.81	Gl.	Gepr.			
-	33947/1205	12.12.77	Uf	St. gepr.			
Ausgabe	Änd.-Mitt.-Nr.	Tag	Name	EFK		1554.102-01200 Sp (4)	
				VEB Funkwerk Köpenick		Ersatz für	

VP
AG
P
VP

1	2	3	4	5	6	7
Lfd. Nr.	Stückzahl	Ersatzteile	Wf bzw Gr	Benennung	Sachnummer	Bemerkungen
1	1			Buchsenleiste	222-10 TGL 29331/04-7	
2	1			Buchsenleiste	222-26 TGL 29331/04	
3	1			Buchsenleiste	422-39 TGL 29331/04	
4						
5	1			Steckerleiste	102-10 TGL29331/04-7	
6	1			Steckerleiste	112-10 TGL 29331/04-7	
7	1			Steckerleiste	122-10 TGL 29331/04-7	
8	1			Steckerleiste	302-39 TGL 29331/04-7	
9	1			Steckerleiste	122-26 TGL 29331/04-7	
10	1			HF-Steckdose	22 TGL 25602	
11	1			HF-Stecker	11-1 TGL 25602	
12	1			HF-Steckdose	22-6 TGL 200-3800	
13	1			Stecker	111-0 TGL 24687	
14	1			Steckdose	221-0 TGL 24687	
15						
16	1			Mikroschalter	631 ELN 13633912	Lief.: H. Franze KG
17	1			Drehschalter	WK 53341	Groblehra Lief.: Tesla
18	1			HF-Durchführung	1554.102-01012 (5)	
19	1			HF-Kontakt	1076.016-10001	
20	3			HF-Kontakt	1076.017-00001 (3)	
21						
22				Schutzkappe	1414.009-01124 (5)	
23	1			Schutzkappe	1414.009-01125 (5)	
24	1			Kappe	50 - 1	Lief. EBD
25	1			Kappe	50 - 1	Lief. EBD
26						

06	ET0081	18.2.79	7	Dargestellt auf				
04	34021/205	25.1.78	7	77	Tag	Hi. Name	Benennung	Liste besteht aus 7 Blatt
03	33942/205	9.12.77	Bo	Gez.	11.3.	Dartoszak	Ersatzteile zum Typ 1554.102 (Antennenanpaßgerät)	Blatt Nr. 1
02	33864/205	2.11.77	R	Gepr.				
01		8.7.77	7	St. gepr.				
Ausgabe	Änd.-Mitt.-Nr.	Tag	Name	EPK	Stücklisten-Nr.		VP Nr.	
X 2	K5	K10		VVB	01600 bis 1554.102-01607 EL 1 (4)		P Nr.	
				Funkwerk Köpenick	Ersatz für			

Diese Unterlage ist unter Eigentum.
 Mißbrauch, Vervielfältigung oder
 Mitteilung an Dritte wird verfolgt.

1	2	3	4	5	6	7
Lfd. Nr.	Stückzahl	Ersatzteile	Wt bzw. Gr.	Benennung	Sachnummer	Bemerkungen
27	5			Kondensator	EDVU-V-4,7/50 TGL 24100	
28	5			Kondensator	EDVU-V- 1/50 TGL 24100	
29	1			Kondensator	EDVU-V-1,5/50 TGL 24100	
30	1			MKL2-Kondensator	068/63-564 TGL 10793	
31						
32	1			Folienkondensator	SDVU 3312.4-7419.84	Lief.: KWH
33						
34	1			T-Kondensator	2,2/35 Typ 196 D	Lief.: VR Polen
35	3			T-Kondensator	1/15 TGL 200-8519	
36	1			T-Kondensator	47/6 TGL 200-8519	
37	1			T-Kondensator	100/25 TGL 200-8519	
38						
39						
40	1			Elyt-Kondensator	470/40 TGL 7198 is	
41	1			Elyt-Kondensator	2200/6,3 TGL 7198 is	
42	1			Elyt-Kondensator	1/63 TGL 7198 is	
43						
44						
45						
46	5			UKW-Drossel	A 1,6x	Lief.: Sömmerda
47	3			UKW-Drossel	B4 TGL 9814	
48						
49						
50						
51						
52						

				Dargestellt auf					
05	EF0964	211.81	GL	77	Tag	Wo. Name	Benennung	Liste besteht aus Blatt	
04	EF0455	22.1.80		Gez.	11.3.	Jeikowski	Ersatzteile zum Typ 1554.102 (Antennenanpaßgerät)	Blatt Nr. 2	
09	33942/205	9.12.77	Bo	Gepr.		2. No.			
01		8.7.77		St.gepr.					
Ausgabe	Änd.-Mitt.-Nr.	Tag	Name	EFK VEB			Stücklisten-Nr.	01600 bis 1554-102-01607 EL1 (4)	VP Nr.
	K10			Funkwerk Köpenick			Ersatz für		P Nr.

Diese Unterlage ist unser Eigentum. Mißbrauch, Vervielfältigung oder Mitteilung an Dritte wird verfolgt.

1	2	3	4	5	6	7
Lfd. Nr.	Stückzahl	Ersatzteile	Wt bzw Gr	Benennung	Sachnummer	Bemerkungen
53	1			Unijunction-Transistor	KT 117 W	Lief.: SU
54	4			Transistor	SF 128 D TGL 200-8439	
55	3			Transistor	SC 207 D TGL 27147	
56	2			Transistor	SS 218 D TGL 26818	
57	1			Transistor	SB 355 KT 318	Lief.: VR-Polen-3) SU
58	1			Transistor	KFY 18	Lief.: Tesla CSSR
59	1			Transistor	KU 607	Lief.: Tesla CSSR
60						
61						
62	4			Schaltdiode	SAY 12 TGL 25184 L 2/4	
63	1			Si-Diode	SY 320/1 TGL 28818	
64	2			Z-Diode	SZX 21/5,1 TGL 27338 L 2/4	
65	1			Z-Diode	SZX 21/6,8 TGL 27338 L 2/4	
66	1			Z-Diode	SZX 21/11 TGL 27338 L 2/4	
67	1			Z-Diode	SZX 21/16 TGL 27338 L 2/4	
68	1			Z-Diode	SZ 600/16 TGL 25734	
69	1			Halbleiterdiode-Paar	2 GA 113 TGL 200-8336	1)
70	1			Gleichrichterdiode	BYX 61/100	Lief.: Ditratherm
71	1			Lumineszenzdiode	VQA 12	Lief.: WF
72	1			Thyristor	ST 103/1 TGL 28220	
73	1			Z-Diode	SZX 21/22 TGL 27338 L 2/4	
74						
75						
76	1			Schaltkreis	B 109 C (SN 72705)	Lief.: HFO 2)
77	1			Schaltkreis	B 110 C (SN 72710)	Lief.: HFO
78	2			Schaltkreis	B 100 C (SN 8420)	Lief.: HFO

				1) ausgewählt nach 1554.102-01100 Pv2 (4); 3) Austauschtyp		
				2) ausgewählt nach 1554.102-01100 Pv (4)		KT 816 W
07	EF 0552	187.80	H.	Dargestellt auf		
06	EF 0081	162.79	S.			
05	34534/205	28.878	U.	77	Tag	Hi Name
04	34377/205	8.678	So.	Gez.	11.3.	Bartoszek
03	33942/205	9.1277	Bo.	Gepr.		
01		8.777	S.	St.gepr.		
Ausgabe	Änd.-Mitt.-Nr.	Tag	Name	EPK	Stücklisten-Nr. 01600 bis 1554.102-01607 EL 1 (4)	
				VVB		
		K10		Runkwerk Köpenick		Ersatz für
				Liste besteht aus ... Blatt		Blatt Nr. 3
				VP Nr.		
				P Nr.		

Diese Unterlage ist unser Eigentum. Mißbrauch, Vervielfältigung oder Mitteilung an Dritte wird verfolgt.

1	2	3	4	5	6	7
Lfd. Nr.	Stückzahl	Ersatzteile	Wt bzw Gr	Benennung	Sachnummer	Bemerkungen
77	1			Schaltkreis	E 103 C (SN 8403)	Lief.: HFO
80	1			Schaltkreis	E 110 C (SN 8410)	Lief.: HFO
81	1			Schaltkreis	E 120 C (SN 8420)	Lief.: HFO
82	1			Schaltkreis	E 130 C (SN 8430)	Lief.: HFO
83	1			Schaltkreis	E 140 C (SN 8440)	Lief.: HFO
84	2			Schaltkreis	E 160 C (SN 8460)	Lief.: HFO
85	1			Schaltkreis	E 174 C (SN 8474)	Lief.: HFO
86	1			Schaltkreis	E 193 C (SN 84193)	Lief.: HFO
87	1			Schaltkreis	E 204 C (SN 8404)	Lief.: HFO
88	1			Schaltkreis	MAA 723	Lief.: Tesla CSSR
89	1			Schaltkreis	K 155 ID 3 (SN 84154)	Lief.: SU
90	1			Schaltkreis	K 155 KP 7 (SN 84151)	Lief.: SU
91	1			Schaltkreis	K 155 JE 5 (MH 8493) (SN 8493)	Lief.: SU
92	1			Schaltkreis	MH 8442 (UCY 6442) (SN 8442)	Lief.: Tesla CSSR
93						
94						
95						
96						
97						
98						
99						
100						
101						
102						
103						
104						

Dargestellt auf

77	Tag	Hi Name
Gez.	11.3.	Bartoszek
Gep.		
St.gopr.		

Benennung
Ersatzteile zum Typ 1554.102
(Antennenanpaßgerät)

Liste besteht aus ... Blatt

Blatt Nr. 4

D1 ——— 8.7.77 2

Ausgabe Änd.-Mitt.-Nr. Tag Name

EFK
VBB
Funkwerk Köpenick

Stücklisten-Nr. 01600 bis
1554.102-01602 EL 1 (4)

VP Nr.

P Nr.

K 2 K 5 K 10

Diese Unterlage ist unser Eigentum. Mißbrauch, Vervielfältigung oder Mitteilung an Dritte wird verfolgt.

1	2	3	4	5	6	7
Lfd. Nr.	Stückzahl	Ersetzte-felle	Wf bzw Gr	Benennung	Sachnummer	Bemerkungen
105						
106						
107						
108						
109	1			Dichtung	1554.102-02047 (5)	
110	4			Rundring	4x2 TGL 6365 WS 2.057	
111	1			Rundring	50x3 TGL 6365 WS 2.057	
112	2			Halsschraube	AM 4x15 TGL 9034-5.8	gal Cd 5c
113	2			Halsschraube	AMBx20 TGL 9034-5.8	gal Cd 10ct
114	2			Halsschraube	AM 4x15 TGL 9034-5.8	gal Cd 5c
115						
116	1			Talkum 20 g		
117	1			Beutel	POS-PE 150x200 TGL 22115	für Lfd.Nr. 116
118						
119	5			Beutel	POS-PE150x200 TGL22115	für Lfd.Nr. 20 und 128
120						
121						
122						
123	5			Kuponring ϕ 40 (Gummiring)		f. lfd. Nr. 125 1)
124	1			Beutel	POS-PE 220x330 TGL 22115	für lfd. Nr. 147 bis 149; 167 bis 170
125	5			Tasche	1030.093-02020 (4)	2)
126	1			Faltschachtel	WPC125-190x152x114 TGL 21754/01 H	
127						
128	2			Lochkarte	1033.607-00001 (4)	
129	1			Kleberolle 1,4 m	G 90-60x200 TGL 3707/01	
130						

1) Lief: VEB Chemiehandel Berlin
 2) mit 1,2,3,4 oder 5 gekennzeichnet

09	EF0848	8.2.82	We	Dargestellt auf			Liste besteht aus Blatt Blatt Nr. 5
08	EF0817	22.81	ir	77	Tag	Hi. Name	
06	EF0081	16.2.79	7	Gez.	29.6.	Jeikowski	
03	33942/205	9.12.77	Bo	Gep.		7.11.	
02	33864/205	2.11.77	Re	St.gopr.			
01		8.7.77	7	Benennung Ersatzteile zum Typ 1554.102 (Antennenanpaßgerät)			VP Nr.
Ausgabe	Änd.-Mitt.-Nr.	Tag	Name	EPK	Stücklisten-Nr. 01600 bis 1554.102-01607 EL 1 (4)		P. Nr.
	5	K10		VEB	Ersatz für Original gl. Nr. v. 11.3.77		
				Runkwerk Köpenick			

Diese Unterlage ist unser Eigentum. Mißbrauch, Vervielfältigung oder Mitteilung an Dritte wird verfolgt.

1	2				3	4	5	6	7
Lfd. Nr.	Stückzahl				Ersatzteile	Wf bzw. Gr.	Benennung	Sachnummer	Bemerkungen
	1	2	3	4					
131									
132									
133									
134									
135									
136									
137	1						Beschriftungsanweisung	1554.102-02600 (4)	
138		1					Beschrift.-anweisung	1554.102-02601(4)	
139			1				Beschrift.-anweisung	1554.102-02602(4)	
140									
141									
142									
143									
144									
145									
146									
147	1						Inhaltsverzeichnis EL 1 (AAG 100)	1554.102-02650 (4)	
148		1					Inhaltsverzeichnis EL 1 (AAG 100)	1554.102-02651 (4)	
149			1				Inhaltsverzeichnis EL 1 (AAG 100)	1554.102-02652 (4)	
150									
151									
152									
153									
154									

Sachnummer	1	-01600	deutsch
und zugehörige	2	-01601	russisch
Erläuterungen	3	-01602	englisch
für Stückzahlspalte	4	-01603	

Ausgabe		Änd.-Mitt.-Nr.	Tag	Name	Dargestellt auf		Benennung		Liste besteht aus ... Blatt
01		8.7.77			77	Tag	HL Name	Ersatzteile zum Typ 1554.102 (Antennenanpaßgerät)	Blatt Nr. 5
					Gez.	29.6.	Jeikowski		
					Gepr.		<i>Z. Ma</i>		
					St.gepr.			Stücklisten-Nr.	VP Nr.
					BPK	VEB		01600 bis	P Nr.
					Funkwerk Köpenick			1554.102-01607 EL 1 (4)	
								Ersatz für	

Dieses Unterlage ist unser Eigentum. Mißbrauch, Vervielfältigung oder Mitteilung an Dritte wird verfolgt.

1 Lfd. Nr.	2 Stückzahl				3 Ersatz- teile	4 Wf bzw. Gr.	5 Benennung	6 Sachnummer	7 Bemerkungen
	1	2	3	4					
155									
156									
157	1					Beschriftungsanweisung	1554.102-02604 (4)		
158									
159									
160				1		Beschriftungsanweisung	1554.102-02607 (4)		
161									
162									
163									
164									
165									
166									
167	1					Inhaltsverzeichnis BL 1 (AAG 100)	1554.102-02654 (4)		
168									
169									
170				1		Inhaltsverzeichnis BL 1 (AAG 100)	1554.102-02657 (4)		

Sachnummer	1	-01604	französisch
und zugehörige	2	-01605	
Erläuterungen	3	-01606	
für Stückzahlspalte	4	-01607	spanisch

				Dargestellt auf					
		77	Tag	Hl. Name		Benennung		Liste besteht aus ... Blatt	
		Gez.	29.6.	Jelkowski		Ersatzteile zum Typ 1554.102		aus ... Blatt	
		Gepr.		Z. No.		(Antennenanpaßgerät)		Blatt Nr. 7	
		St. gepr.							
01		8.7.77							
Ausgabe	Änd.-Mitt.-Nr.	Tag	Name	EFK VEB		Stücklisten-Nr.		VP Nr.	
	55	K10		Funkwerk Köpenick		01600 bis			
						1554.102-01607 BL 1 (4)		P Nr.	
						Ersatz für			

Diese Unterlage ist unser Eigentum. Mißbrauch, Vervielfältigung oder Mitteilung an Dritte wird verfolgt.